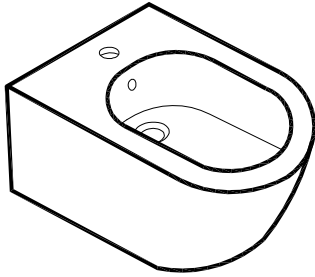
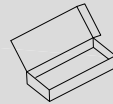
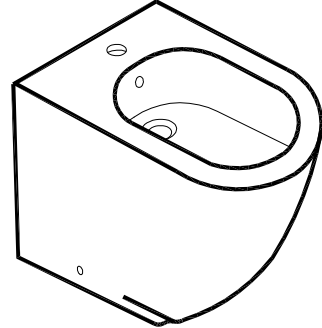


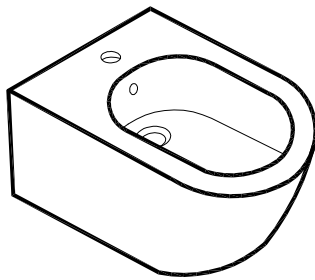
39574



39575

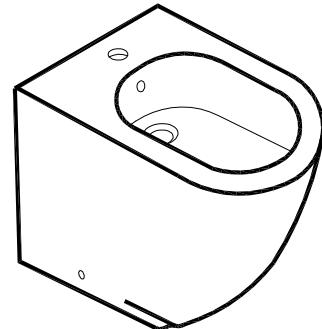


39574





— 1X


39575



— 1X

 — 2X

 — 2X


 — 2X

 — 1X


 — 2X

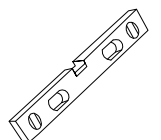
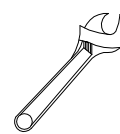
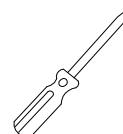
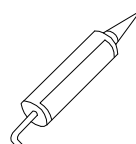
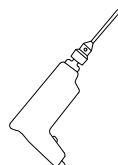
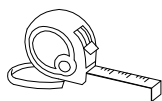
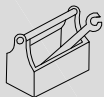
 — 2X

 — 2X

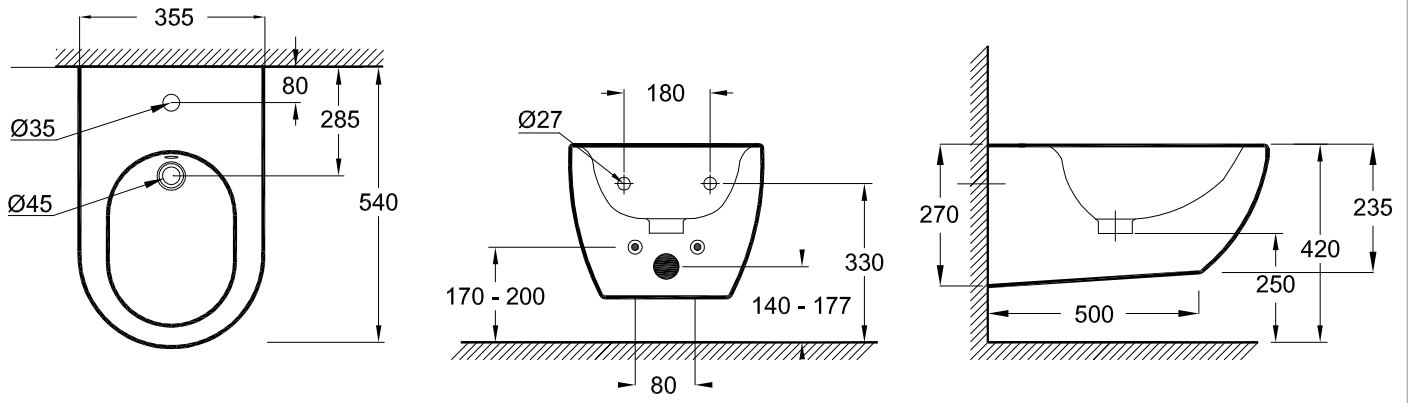
 — 2X

 — 2X

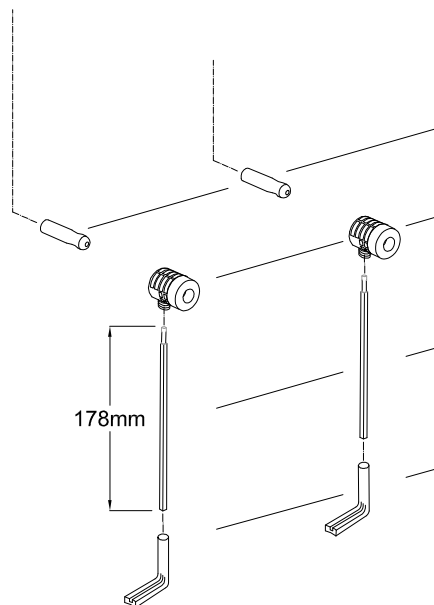
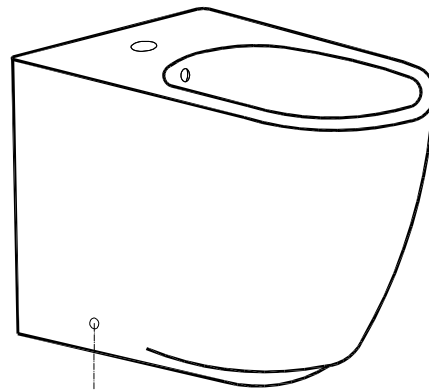
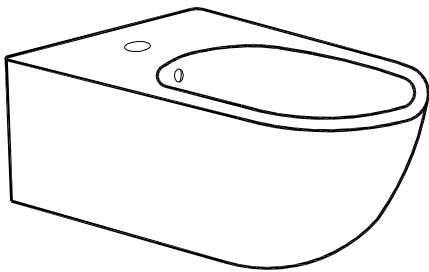
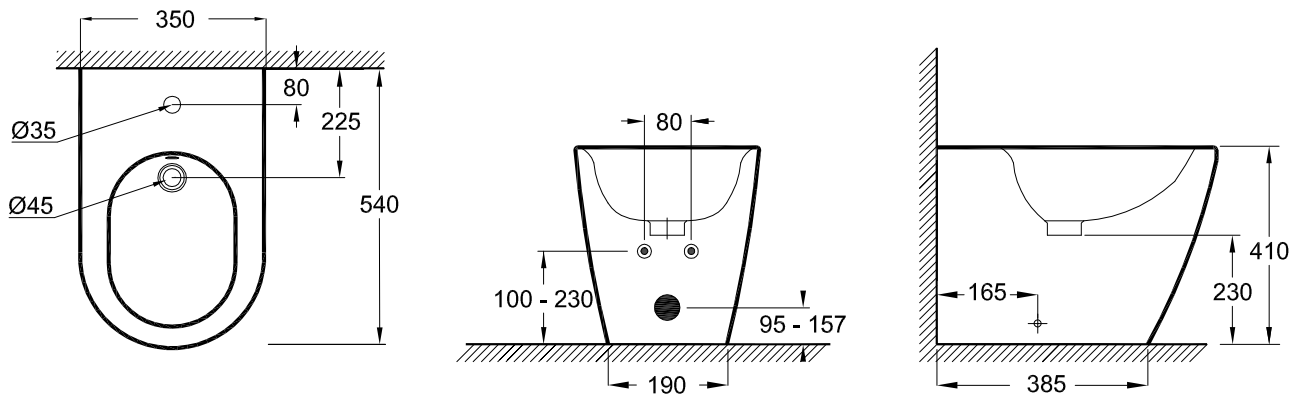
 — 2X



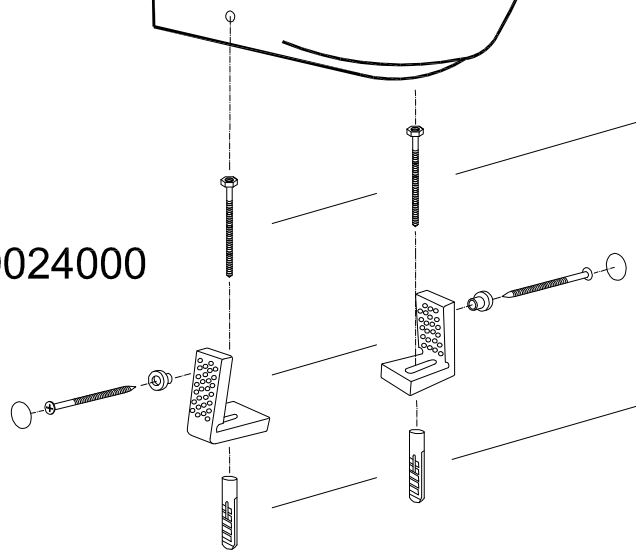
39574



39575



49024000



49516

