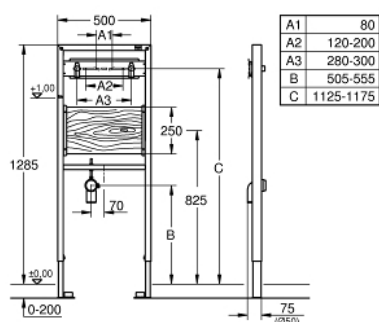


38 544 000 RAPID SL ДЛЯ ЧУГУННЫХ ИЗДЕЛИЙ

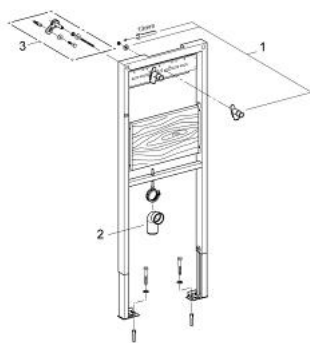


ОПИСАНИЕ ПРОДУКТА

- для настенного смесителя
- **монтажная высота 1,30 м**
- для монтажа перед стеной или стеной перегородкой
- самонесущая стальная рама с порошковым напылением
- подготовлена для облицовки
- фиксированные подключения
- быстрая регулировка по высоте
- крепежный материал
- проверено -TUEV
- водонепроницаемая фанера
- смывное колено, выдерживающее высокую температуру, DN 50
- 2 звукоизоляционных подключения смесителя DN 15
- для монтажа перед стеной необходимо заказать настенные уголки 38 55 8 00M (продаются отдельно)



38 544 000 **RAPID SL** ДЛЯ ЧУГУННЫХ ИЗДЕЛИЙ



ЗАПАСНЫЕ ЧАСТИ

1: Подключение смесителя (Order-nr. 42944000)

2: Сливная трубка, черная (Order-nr. 42943000)

2.1: Держатель (Order-nr. 42236000)

3: Настенный уголок (Order-nr. 3855800M)*

* Optional accessories