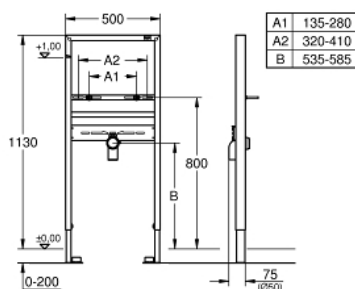


38 557 001 RAPID SL ИНСТАЛЛЯЦИЯ ДЛЯ РАКОВИНЫ, ДЛЯ СМЕСИТЕЛЕЙ НА ОДНО ОТВЕРСТИЕ

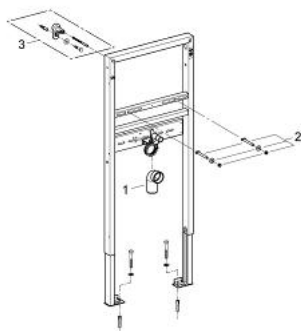


ОПИСАНИЕ ПРОДУКТА

- **монтажная высота 1,13 м**
- для монтажа перед стеной или стеной перегородкой
- самонесущая стальная рама с порошковым напылением
- подготовлена для облицовки
- фиксированные подключения
- быстрая регулировка по высоте
- крепежный материал
- проверено -TUEV
- болты-держатели для раковины M10, с креплением для керамики
- расстояние между болтами изменяется
- смывное колено, выдерживающее высокую температуру, DN 50
- уплотнение \varnothing 32 мм
- для монтажа перед стеной необходимо заказать настенные уголки 38 557 000M (продаются отдельно)



38 557 001 RAPID SL ИНСТАЛЛЯЦИЯ ДЛЯ РАКОВИНЫ, ДЛЯ СМЕСИТЕЛЕЙ НА ОДНО ОТВЕРСТИЕ



ЗАПАСНЫЕ ЧАСТИ

1: Сливная трубка, черная (Order-nr. 42943000)

1.1: Держатель (Order-nr. 42236000)

2: фиксирующий штифт (Order-nr. 42247000)

3: Настенный уголок (Order-nr. 3855800M)*

* Optional accessories