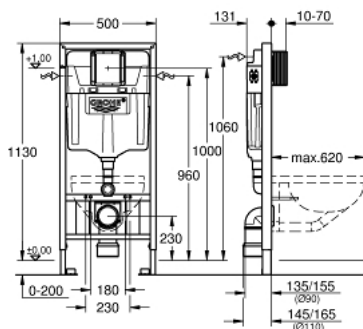


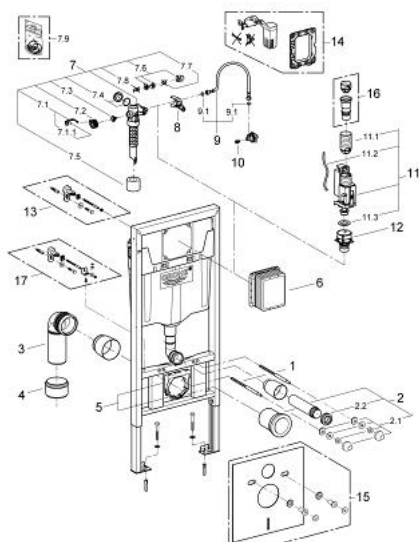
38 897 000 RAPID SL ИНСТАЛЛЯЦИЯ ДЛЯ ПОДВЕСНОГО УНИТАЗА, МОНТАЖНАЯ ВЫСОТА 1.13 М, С ВЕРТИКАЛЬНОЙ ПОДДЕРЖКОЙ ДЛЯ ЧАШИ УНИТАЗА



ОПИСАНИЕ ПРОДУКТА

- с вертикальной поддержкой для чаши унитаза
- смывной бачок GD 2
- для монтажа перед стеной или стеной перегородкой
- самонесущая стальная рама с порошковым напылением
- подготовлена для облицовки
- фиксированные подключения
- быстрая регулировка по высоте
- крепежный материал
- проверено -TUEV
- 2 болта-держателя для унитаза
- крепление для керамики
- расстояние между болтами 180/230 мм
- выходной патрубок для унитаза \varnothing 90 мм
- регулировка глубины монтажа
- редуктор \varnothing 90/110 мм
- впускной и смывной гарнитуры
- смывной бачок GD 2, 6 - 9 л, со следующими характеристиками:
 - заводская настройка 6 л и 3 л
 - Пневматический смывной клапан с тремя режимами слива: 2-х объёмный, старт/стоп, или непрерывный
 - Подключение воды слева, справа и сзади
 - Арматурная группа I
 - с изоляцией от конденсационной влаги
 - подключение воды DN 15
 - во время сборки не требуется дополнительного инструмента для монтажа инспекционного короба
 - для вертикального или горизонтального монтажа
- для монтажа перед стеной необходимо заказать настенные уголки 38 55 8 00M (продаются отдельно)
- для монтажа маленьких смывных панелей необходимо заказать ревизионный короб 40 911 000 (приобретается отдельно)

38 897 000 RAPID SL ИНСТАЛЛЯЦИЯ ДЛЯ ПОДВЕСНОГО УНИТАЗА, МОНТАЖНАЯ ВЫСОТА 1.13 М, С ВЕРТИКАЛЬНОЙ ПОДДЕРЖКОЙ ДЛЯ ЧАШИ УНИТАЗА



ЗАПАСНЫЕ ЧАСТИ

- 1: Резьбовые болты (Order-nr. 4276400M)
- 2: Впускной и смывной гарнитуры для унитаза (Order-nr. 37311K00)
 - 2.1: Крепёж (Order-nr. 43511SH0)
 - 2.2: Соединение (Order-nr. 37119000)
- 3: PP-смывная дуга DN 90 (Order-nr. 42327000)
- 4: 4" адаптер патрубка (Order-nr. 42242000)
- 5: Фиксаторы (Order-nr. 42243000)
- 6: Ревизионная камера (Order-nr. 66791000)
- 7: Наполнительный клапан (Order-nr. 37095000)
 - 7.1: Рычаг (Order-nr. 43734000)
 - 7.1.1: Уплотнение (Order-nr. 4377000M)
 - 7.2: Вентильная головка (Order-nr. 43536000)
 - 7.3: Мембрана (Order-nr. 4375800M)
 - 7.4: Колпак винта (Order-nr. 43735000)
 - 7.5: Вентильный поплавок 5 шт. (Order-nr. 4379100M)
- 7.6: Декоративная заглушка и колпачок розетки (Order-nr. 37125000)
- 7.7: Резьбовое соединение (Order-nr. 43258000)
- 7.8: Дроссель (Order-nr. 42356000)
- 7.9: Комплект уплотнений (Order-nr. 43722000)*
- 8: Держатель для смесителей GROHE встроенного монтажа (Order-nr. 42246000)
- 9: Шланг подключения (Order-nr. 42233000)
 - 9.1: O-кольцо (Order-nr. 0319100M)
- 10: Вентиль (Order-nr. 42385000)
- 11: AV1 в комплекте с удлинителем трубы (Order-nr. 42320000)
 - 11.1: Удлинитель перелива (Order-nr. 42313000)
 - 11.2: пневматический шланг (Order-nr. 42319000)
 - 11.3: Уплотнение (Order-nr. 42310000)
- 12: Седло клапана для GD 2 (Order-nr. 42315000)
- 13: Настенный уголок (Order-nr. 3855800M)*
- 14: Деталь переоснащения (Order-nr. 38796000)*
- 15: Звукоизоляционный комплект (Order-nr. 37131000)*
- 16: Переходник 4,5 л для GD 2 (Order-nr. 42333000)*
- 17: Дополнительный крепеж к стене, вариативное размещение (Order-nr. 38733000)*

* Optional accessories