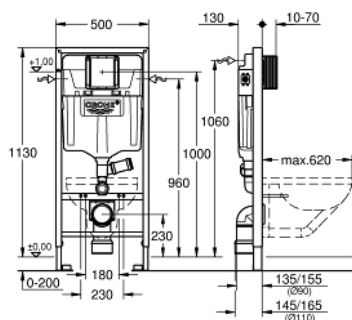


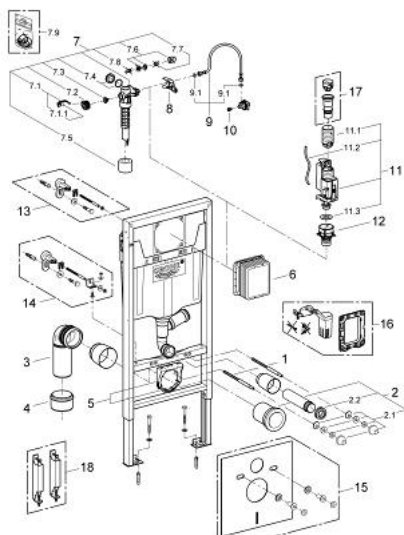
## 39 002 000 RAPID SL ИНСТАЛЛЯЦИЯ ДЛЯ ПОДВЕСНОГО УНИТАЗА, МОНТАЖНАЯ ВЫСОТА 1.13 М, СО СЛИВНОЙ ТРУБКОЙ ДЛЯ УДАЛЕНИЯ ВНЕШНИХ ЗАПАХОВ



### ОПИСАНИЕ ПРОДУКТА

- смывной бачок GD 2
- со сливной трубкой для устранения внешних запахов
- для монтажа перед стеной или стеной перегородкой
- самонесущая стальная рама с порошковым напылением
- подготовлена для облицовки
- фиксированные подключения
- быстрая регулировка по высоте
- крепежный материал
- проверено -TUEV
- 2 болта-держателя для унитаза
- крепление для керамики
- для подвесных унитазов с опорной поверхностью менее 205 мм требуется дополнительный аксессуар 38 779 000
- расстояние между болтами 180/230 мм
- PP-смывная дуга Ø 90 мм
- регулировка глубины монтажа
- редуктор &Oslash; 90/110 мм
- впускной и смывной гарнитуры
- смывной бачок GD 2, 6 - 9 л, со следующими характеристиками:
  - заводская настройка 6 л и 3 л
  - сливная трубка с соединением для устранения запахов 50 мм
  - Пневматический смывной клапан с тремя режимами слива: 2-х объёмный, старт/стоп, или непрерывный
  - Подключение воды слева, справа и сзади
  - Арматурная группа I
  - с изоляцией от конденсационной влаги
  - подключение воды DN 15
  - во время сборки не требуется дополнительного инструмента для монтажа инспекционного короба
  - для вертикального или горизонтального монтажа
  - для монтажа перед стеной необходимо заказать настенные уголки 38 55 8 00M (продаются отдельно)
  - ...

## 39 002 000 RAPID SL ИНСТАЛЛЯЦИЯ ДЛЯ ПОДВЕСНОГО УНИТАЗА, МОНТАЖНАЯ ВЫСОТА 1.13 М, СО СЛИВНОЙ ТРУБКой ДЛЯ УДАЛЕНИЯ ВНЕШНИХ ЗАПАХОВ



### ЗАПАСНЫЕ ЧАСТИ

- 1: Резьбовые болты (Order-nr. 4276400M)
- 2: Впускной и смывной гарнитуры для унитаза (Order-nr. 37311K00)
  - 2.1: Крепёж (Order-nr. 43511SH0)
  - 2.2: Соединение (Order-nr. 37119000)
- 3: PP-смывная дуга DN 90 (Order-nr. 42327000)
- 4: 4" адаптер патрубка (Order-nr. 42242000)
- 5: Фиксаторы (Order-nr. 42243000)
- 6: Ревизионная камера (Order-nr. 66791000)
- 7: Наполнительный клапан (Order-nr. 37095000)
  - 7.1: Рычаг (Order-nr. 43734000)
    - 7.1.1: Уплотнение (Order-nr. 4377000M)
  - 7.2: Вентильная головка (Order-nr. 43536000)
  - 7.3: Мембрана (Order-nr. 4375800M)
  - 7.4: Колпак винта (Order-nr. 43735000)
- 7.5: Вентильный поплавок 5 шт. (Order-nr. 4379100M)
- 7.6: Декоративная заглушка и колпачок розетки (Order-nr. 37125000)
- 7.7: Резьбовое соединение (Order-nr. 43258000)
- 7.8: Дроссель (Order-nr. 42356000)
- 7.9: Комплект уплотнений (Order-nr. 43722000)\*
- 8: Держатель для смесителей GROHE встроенного монтажа (Order-nr. 42246000)
- 9: Шланг подключения (Order-nr. 42233000)
  - 9.1: O-кольцо (Order-nr. 0319100M)
- 10: Вентиль (Order-nr. 42385000)
- 11: AV1 в комплекте с удлинителем трубы (Order-nr. 42320000)
  - 11.1: Удлинитель перелива (Order-nr. 42313000)
  - 11.2: пневматический шланг (Order-nr. 42319000)
  - 11.3: Уплотнение (Order-nr. 42310000)
- 12: Седло клапана для GD 2 (Order-nr. 42315000)
- 13: Настенный уголок (Order-nr. 3855800M)\*
- 14: Дополнительный крепеж к стене, вариативное размещение (Order-nr. 38733000)\*
- 15: Звукоизоляционный комплект (Order-nr. 37131000)\*
- 16: Деталь переоснащения (Order-nr. 38796000)\*
- 17: Переходник 4,5 л для GD 2 (Order-nr. 42333000)\*
- 18: Аксессуары (Order-nr. 38779000)\*

\* Optional accessories