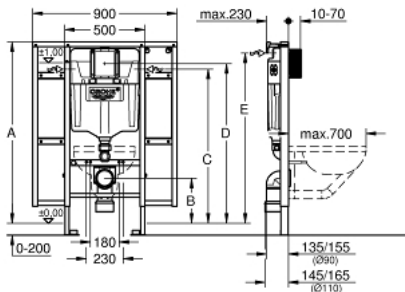


39 140 000 RAPID SL ИНСТАЛЛЯЦИЯ ДЛЯ ПОДВЕСНОГО УНИТАЗА, МОНТАЖНАЯ ВЫСОТА 1.13 М, С КРЕПЕЖНЫМ ЭЛЕМЕНТОМ ДЛЯ ПОДДЕРЖКИ СЗАДИ И НАПРАВЛЯЮЩИХ

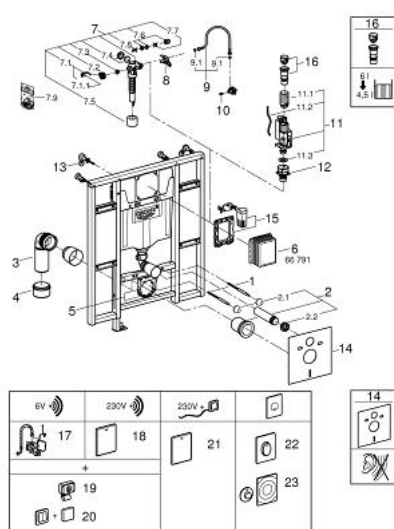


A	1080	1130
B	230	280
C	910	960
D	950	1000
E	1010	1060

ОПИСАНИЕ ПРОДУКТА

- смывной бачок GD 2
- исполнение для людей с ограниченными возможностями
- **для унитаза длиной 70 см**
- для монтажа перед стеной или стеной перегородкой
- самонесущая стальная рама с порошковым напылением
- подготовлена для облицовки
- фиксированные подключения
- быстрая регулировка по высоте
- крепежный материал
- проверено -TUEV
- 2 болта-держателя для унитаза
- 4 настенных уголка
- крепление для керамики
- расстояние между болтами 180/230 мм
- PP-смывная дуга Ø 90 мм
- регулировка глубины монтажа
- редуктор Ø 90/110 мм
- впускной и смывной гарнитуры
- смывной бачок GD 2, 6 - 9 л, со следующими характеристиками:
- заводская настройка 6 л и 3 л
- Пневматический смывной клапан с тремя режимами слива: 2-х объёмный, старт/стоп, или непрерывный
- Подключение воды слева, справа и сзади
- Арматурная группа I
- с изоляцией от конденсационной влаги
- подключение воды DN 15
- во время сборки не требуется дополнительного инструмента для монтажа инспекционного короба
- для вертикального или горизонтального монтажа
- с настенными уголками 38 558 00M для монтажа перед стеной
- ...

39 140 000 RAPID SL ИНСТАЛЛЯЦИЯ ДЛЯ ПОДВЕСНОГО УНИТАЗА, МОНТАЖНАЯ ВЫСОТА 1.13 М, С КРЕПЕЖНЫМ ЭЛЕМЕНТОМ ДЛЯ ПОДДЕРЖКИ СЗАДИ И НАПРАВЛЯЮЩИХ



ЗАПАСНЫЕ ЧАСТИ

- 1: Резьбовые болты (Order-nr. 4276400M)
- 2: Впускной и смывной гарнитуры для унитаза (Order-nr. 37311K00)
- 2.1: Крепёж (Order-nr. 43511SH0)
- 2.2: Соединение (Order-nr. 37119000)
- 3: PP-смывная дуга DN 90 (Order-nr. 42327000)
- 4: 4" адаптер патрубка (Order-nr. 42242000)
- 5: Фиксаторы (Order-nr. 42243000)
- 6: Ревизионная камера (Order-nr. 66791000)
- 7: Наполнительный клапан (Order-nr. 37095000)
- 7.1: Рычаг (Order-nr. 43734000)
- 7.1.1: Уплотнение (Order-nr. 4377000M)
- 7.2: Вентильная головка (Order-nr. 43536000)
- 7.3: Мембрана (Order-nr. 4375800M)
- 7.4: Колпак винта (Order-nr. 43735000)
- 7.5: Вентильный поплавок 5 шт. (Order-nr. 4379100M)
- 7.6: Декоративная заглушка и колпачок розетки (Order-nr. 37125000)
- 7.7: Резьбовое соединение (Order-nr. 43258000)
- 7.8: Дроссель (Order-nr. 42356000)
- 7.9: Комплект уплотнений (Order-nr. 43722000)*
- 8: Держатель для смесителей GROHE встроенного монтажа (Order-nr. 42246000)
- 9: Шланг подключения (Order-nr. 42233000)
- 9.1: O-кольцо (Order-nr. 0319100M)
- 10: Вентиль (Order-nr. 42385000)
- 11: AV1 Смывной вентиль с удлиннителем (Order-nr. 42320000)
- 11.1: Удлиннитель перелива (Order-nr. 42313000)
- 11.2: пневматический шланг (Order-nr. 42319000)
- 11.3: Уплотнение (Order-nr. 42310000)
- 12: Седло клапана для GD 2 (Order-nr. 42315000)
- 13: Настенный уголок (Order-nr. 3855800M)
- 14: Звукоизоляционный комплект (Order-nr. 37131000)*
- 15: Деталь переоснащения (Order-nr. 38796000)*
- 16: Переходник 4,5 л для GD 2 (Order-nr. 42333000)*
- 17: радио-электроника (Order-nr. 39141000)*
- 18: радио-электроника (Order-nr. 38759SD0)*
- 19: радиоприемник 868,4 MHz (Order-nr. 38758000)*
- 20: Радиопередатчик (Order-nr. 39142000)*
- 21: Радио-электроника для унитаза (Order-nr. 38934SD0)*
- 22: Накладная панель (Order-nr. 38564000)*
- 23: Пневматическое управление (Order-nr. 37059000)*