

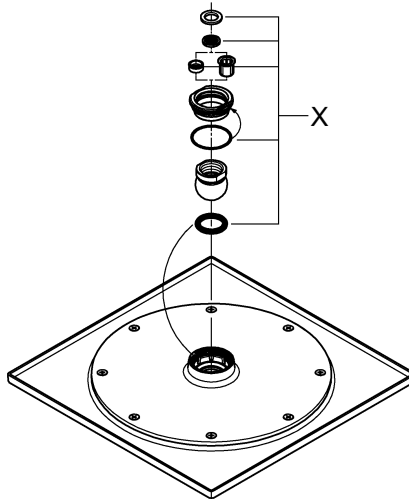
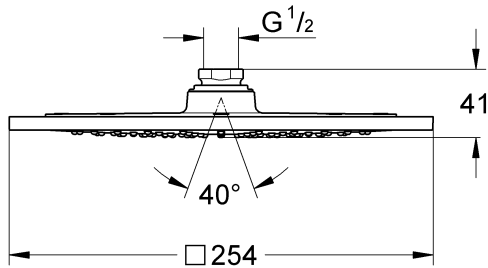


DIN
1988

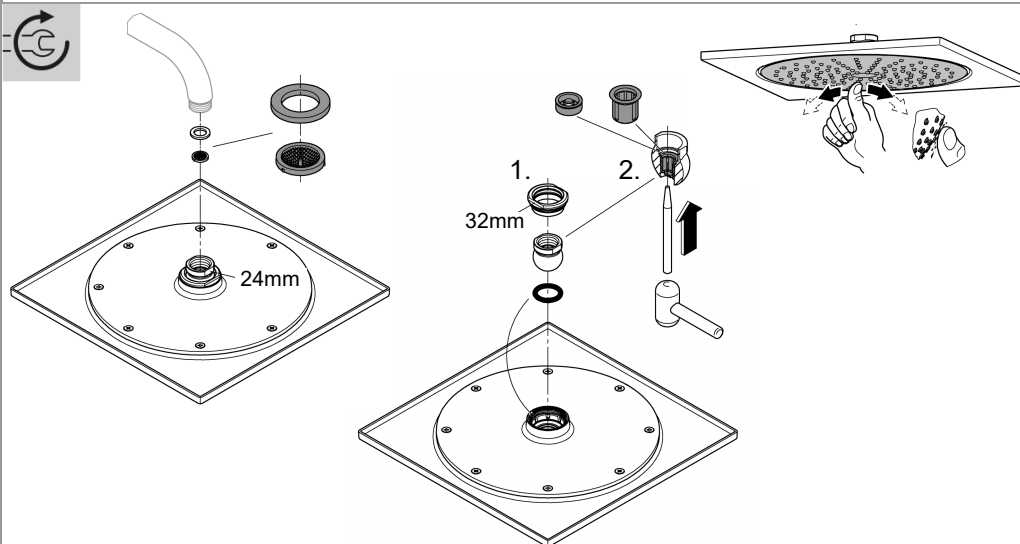
DIN EN
806

Pure Freude
an Wasser

GROHE



X	45 933			48 185	KSA UAE 48 469	48 471
	5,7 l/min	9,5 l/min	24 l/min	6,6 l/min	7,6 l/min	13,2 l/min
	1,5 gpm	2,5 gpm	6,3 gpm	1,75 gpm	2 gpm	3,5 gpm



D

Diese Kopfbrausen sollten nur in Verbindung mit Brausearm 26 145, 26 146, 27 484, 27 485, 27 488, 28 361, 28 384, 28 497, 28 576 oder 28 724 verwendet werden!
Bei Montage z.B. an Gipskartonwänden (keine feste Wand) muss sichergestellt sein, dass eine ausreichende Festigkeit durch eine entsprechende Verstärkung in der Wand vorhanden ist.
5 Jahre Garantie auf die gleichbleibende Funktion der SpeedClean-Düsen.
Durch die SpeedClean-Düsen, die regelmäßig gereinigt werden müssen, werden Kalkablagerungen am Strahlbildner durch einfaches Drüberstreichen entfernt.

GB

These overhead showers should only be used in conjunction with shower arm 26 145, 26 146, 27 484, 27 485, 27 488, 28 361, 28 384, 28 497, 28 576 or 28 724!
When installing e.g. on plasterboard walls (not solid walls) it must be assured that an appropriate reinforcement is in place to ensure sufficient strength.
The function of the SpeedClean nozzles is guaranteed for a period of five years.
Thanks to the SpeedClean nozzles, which must be regularly cleaned, limescale deposits on the rose can be removed by simply rubbing with the fingers.

F

N'utiliser ces pommes de douche qu'avec les bras de douche 26 145, 26 146, 27 484, 27 485, 27 488, 28 361, 28 384, 28 497, 28 576 ou 28 724!
En cas de montage sur un support souple, une plaque de plâtre par ex., s'assurer que des renforts ont été montés sur le mur.
Les buses SpeedClean sont garanties 5 ans.
Les buses SpeedClean, qui doivent être nettoyées régulièrement, permettent d'éliminer, par frottement avec les doigts, les dépôts calcaires sur le diffuseur.

E

¡Estas alcachofas de ducha solamente deben ser utilizadas junto con los brazos de ducha 26 145, 26 146, 27 484, 27 485, 27 488, 28 361, 28 384, 28 497, 28 576 ó 28 724!
En el caso del montaje, por ejemplo en paredes de planchas de yeso (tabiques ligeros), debe asegurarse de que exista una firmeza suficiente mediante un refuerzo adecuado en la pared.
Los conos SpeedClean tienen 5 años de garantía de funcionamiento.
Las boquillas SpeedClean deben limpiarse con regularidad y gracias a ellas los depósitos calcáreos que se hayan podido formar en el aro de salida se eliminan con un simple frotado.

I

Questi soffioni doccia dovrebbero essere utilizzati solo con il braccio 26 145, 26 146, 27 484, 27 485, 27 488, 28 361, 28 384, 28 497, 28 576 o 28 724!
Durante il montaggio per es. su pareti in cartongesso (parete non fissa) assicurarsi che vi sia adeguata stabilità grazie ad un rinforzo corrispondente nella parete.
Garanzia di 5 anni sul funzionamento invariato degli ugelli SpeedClean.
Grazie agli ugelli SpeedClean, che devono essere puliti regolarmente, i residui calcarei sul disco getti possono essere rimossi semplicemente passandovi sopra un dito.

NL

Deze hoofddouches mogen alleen in combinatie met douchearm 26 145, 26 146, 27 484, 27 485, 27 488, 28 361, 28 384, 28 497, 28 576 of 28 724 worden gebruikt!
Bij montage bijv. aan gipswanden (geen vaste wand) moet ervoor worden gezorgd, dat er voldoende stevigheid door een overeenkomstige versterking in de wand is.
Wij verlenen 5 jaar garantie op het constant functioneren van de SpeedClean-sproeiers.
Door de SpeedClean-sproeiers, die regelmatig moeten worden gereinigd, wordt kalkaanslag op de straalvormer door eenvoudig erover smeren verwijderd.

S

Dessa huvudduschar bör endast användas i kombination med duscharm 26 145, 26 146, 27 484, 27 485, 27 488, 28 361, 28 384, 28 497, 28 576 eller 28 724!
Vid montering t.ex. på gipsväggar (inte fast vägg), måste kontrolleras att tillräcklig hållfasthet garanteras av en förstärkning i väggen.
5 års garanti för att SpeedClean-munstyckenas funktion förblir oförändrad.
Tack vare SpeedClean-munstycken, som måste rengöras med jämna mellanrum, kan kalkavlagringar på strålmunstycket tas bort enkelt genom att stryka över det.

DK

Disse hovedbrusere bør kun anvendes i kombination med brusararm 26 145, 26 146, 27 484, 27 485, 27 488, 28 361, 28 384, 28 497, 28 576 eller 28 724!
Ved montering på f.eks. vægge af gipsplader (ikke faste vægge) skal væggen være tilstrækkelig solid og derfor evt. forstærkes.
5 års garanti på SpeedClean-dysernes funktion.
SpeedClean-dyserne, der skal rengøres jævnligt, gør, at kalkaflejringer på stråleformeren ganske enkelt kan fjernes ved at tørre hen over dem.

N

Disse hodedusjene bør bare brukes i forbindelse med dusjarm 26 145, 26 146, 27 484, 27 485, 27 488, 28 361, 28 384, 28 497, 28 576 eller 28 724!
Ved montering på f.eks. gipsplater (ikke fast vegg), må man kontrollere at det er forsterkning i veggen.
5 års garanti på stabil funksjon av SpeedClean-dyser.
Med SpeedClean-dyser, som må rengjøres jevnlig, fjernes kalkavleiringer på perlatoren ved å gni over den.

<p>FIN</p> <p>Näitä yläsuihkuja tulee käyttää vain suihkuvarren 26 145, 26 146, 27 484, 27 485, 27 488, 28 361, 28 384, 28 497, 28 576 tai 28 724 yhteydessä!</p> <p>Kun asennus tehdään esim. kipsilevyseiniiin (kevytrakenteinen seinä), seinässä täytyy olla riittävä vahvike pitävään kiinnitykseen varmistamiseksi.</p> <p>SpeedClean-suuttimien toimintakyvyn säilymiselle myönnetään 5 vuoden takuu.</p> <p>Säännöllisesti puhdistettavilla SpeedClean-suuttimien avulla kalkkikerrostumat poistetaan suihkumoduustajasta yhdellä pyyhkäisyllä.</p>	<p>PL</p> <p>Te górne głowice prysznicowe mogą być używane tylko z ramieniem prysznicza 26 145, 26 146, 27 484, 27 485, 27 488, 28 361, 28 384, 28 497, 28 576 lub 28 724!</p> <p>W przypadku montażu np. na ścianach gipsowo-kartonowych (nie na ścianach stałych) należy zwiększyć wytrzymałość ściany przez wykonanie odpowiedniego wzmocnienia.</p> <p>5 lat gwarancji na niezawodne działanie dysz samoczyszczających SpeedClean.</p> <p>Dzięki dyszom SpeedClean, które należy regularnie czyścić, osady wapienne z kształownika strumienia można usunąć poprzez przetarcie jego powierzchni.</p>	<p>UAE</p> <p>ينبغي عدم استخدام هذه المرشات الرأسية إلا ارتباطاً مع ذراع المرشة 26 145, 26 146, 27 484, 27 485, 27 488, 28 361, 28 384, 28 497, 28 576 أو 28 724.</p> <p>عند التركيب على جدران الكرتون المصنعة على سبيل المثال (جدار غير ثابت) يجب التأكد من وجود ثبات كافي عن طريق تسليح مناسب في الجدار.</p> <p>نحن نضمن لك بقاء وظيفة منافذ التنظيف السريع SpeedClean بنفس مستوى الجودة لمدة 5 سنوات.</p> <p>بفضل منافذ التنظيف السريع SpeedClean يتم إزالة الترسبات الكلسية المتراكمة على فتحات تشكيل التدفق من خلال مسح فوقها بكل بساطة.</p>	<p>GR</p> <p>Αυτές οι κεφαλές ντους θα πρέπει να χρησιμοποιηθούν μόνον σε συνδυασμό με τους βραχίονες ντους 26 145, 26 146, 27 484, 27 485, 27 488, 28 361, 28 384, 28 497, 28 576 ή 28 724!</p> <p>Σε περίπτωση τοποθέτησης σε γυψοσανίδες (όχι σε σταθερή τοιχοποιία) θα πρέπει να φροντίσετε ώστε ο τοίχος να παρουσιάζει την απαιτούμενη αντοχή, π.χ. με κατάλληλη ενίσχυση.</p> <p>5 χρόνια εγγύηση για την αδιάκοπη λειτουργία των θηλών - Speed clean.</p> <p>Με τις θηλές SpeedClean, οι οποίες πρέπει να καθαρίζονται τακτικά, οι επικαθίσεις αλάτων ασβεστίου απομακρύνονται από το διαμορφωτή ψεκασμού με ένα απλό καθάρισμα από πάνω.</p>	<p>CZ</p> <p>Tyto horní sprchy použijte pouze ve spojení s ramenem sprchy 26 145, 26 146, 27 484, 27 485, 27 488, 28 361, 28 384, 28 497, 28 576 nebo 28 724!</p> <p>Při montáži např. na sádrokartonové stěny (není pevná stěna) se musí zkontrolovat, zdali je odpovídajícím zesílením zajištěna dostatečná pevnost stěny.</p> <p>Na konstantní funkci trysek SpeedClean se poskytuje záruka 5 let. Usazeniny vodního kamene na regulátoru rozptylu paprsků lze odstranit jednoduchým pretřením povrchu trysek SpeedClean.</p> <p>Tyto trysky čistěte pravidelně.</p>	<p>H</p> <p>Ezt a fejjuhany-rózsát csak a 26 145, 26 146, 27 484, 27 485, 27 488, 28 361, 28 384, 28 497, 28 576 vagy 28 724 számú zuhanykarral együtt szabad alkalmazni!</p> <p>Gipszkarton falra (nem szilárd fal) történő szerelés esetén meg kell bizonyosodni arról, hogy a falba épített erősítő betét segítségével a megfelelő szilárdság biztosítható legyen.</p> <p>A SpeedClean fűvókákra 5 év garancia érvényes.</p> <p>A SpeedClean fűvókák révén, amelyeket rendszeresen tisztítani kell, a szuárgépzőn keletkezett vízkőlerakódások egyszerű, kézzel történő simítással eltávolíthatók.</p>
<p>P</p> <p>Estes chuveiros à parede deverão ser utilizados apenas com os braços para duche 26 145, 26 146, 27 484, 27 485, 27 488, 28 361, 28 384, 28 497, 28 576 ou 28 724!</p> <p>Se a montagem for feita em paredes ligeiras (placas de gesso por exemplo), é necessário assegurar uma suficiente fixação na parede através de um reforço.</p> <p>5 anos de garantia de manutenção de um funcionamento igual dos orifícios de saída SpeedClean.</p> <p>Através das saídas SpeedClean, as quais têm de ser limpas regularmente, os depósitos de calcário no formador do jacto de água são eliminados com uma simples passagem da mão.</p>	<p>TR</p> <p>Tepe duşları 26 145, 26 146, 27 484, 27 485, 27 488, 28 361, 28 384, 28 497, 28 576 veya 28 724 kodlu çıkış dirsekleri ile birlikte kullanılmalıdır!</p> <p>Öm. alçı duvarlara (sabıt duvar deęil) yapılacak montajda, duvarın uygun takviyeyle yeterli ölçüde sağlamlaştırıldığında emin olunmalıdır.</p> <p>SpeedClean çıkışları 5 sene garanti kapsamındadır.</p> <p>Düzenli olarak temizlenmesi gereken SpeedClean-uçları sayesinde kireç tabakalarını temizlemek için parmağınızı duşun üzerinden geçirmeniz yeterlidir.</p>	<p>SK</p> <p>Tieto horné sprchy použite len v spojení s ramenom sprchy 26 145, 26 146, 27 484, 27 485, 27 488, 28 361, 28 384, 28 497, 28 576 alebo 28 724!</p> <p>Pri montáži napr. na sádrokartónové steny (nie je pevná stena) sa musí skontrolovať, či je odpovedajúcim vystužením zaistená dostatočná pevnosť steny.</p> <p>Na konštantnú funkciu trysiek SpeedClean sa poskytuje záruka 5 rokov.</p> <p>Vápenaté usadeniny na regulátore rozptylu prúdu sa dajú odstrániť jednoduchým pretretím povrchu trysiek SpeedClean, ktoré je potrebné pravidelne čistiť.</p>	<p>SLO</p> <p>Ti razpršilci za prho se naj uporabljajo samo v kombinaciji z modeli 26 145, 26 146, 27 484, 27 485, 27 488, 28 361, 28 384, 28 497, 28 576 ali 28 724!</p> <p>Pri montaži na suhomontažne stene, (gips in podobno), je potrebno uporabiti ustrezne montažne elemente, ki zagotavljajo potrebno trdnost stene.</p> <p>5-letna garancija za nespremenjeno delovanje šob SpeedClean.</p> <p>Sobe SpeedClean, ki jih je treba redno čistiti, omogočajo, da nabrani vodni kamen z glave razpršilnika odstranite tako, da preprosto potegnete čeznje.</p>	<p>HR</p> <p>Ove tuševe iznad glave trebalo bi koristiti samo u spoju sa rukom tuša 26 145, 26 146, 27 484, 27 485, 27 488, 28 361, 28 384, 28 497, 28 576 i 28 724!</p> <p>Pri postavljanju npr. na zid iz od gips-kartona (brz čvrstog zida) mora se osigurati dostatna dovoljna čvrstoća postavljanjem odgovarajućeg odgovarajućeg ojačanja u zidu.</p> <p>Petogodišnje jamstvo na za nepromijenjenu funkcijubespriječorno funkcioniranje SpeedClean-sapnica.</p> <p>Pomoću SpeedClean-sapnica, koje se moraju redovito čistiti, mogu se odstraniti talozi vapnenca na oblikovniku mlaza, tako da se jednostavno prebrišu.</p>	<p>BG</p> <p>Тези душеве за глава трябва да се използват само в комбинация със съединително коляно Кат.№ 26 145, 26 146, 27 484, 27 485, 27 488, 28 361, 28 384, 28 497, 28 576 или 28 724!</p> <p>При монтаж напр. върху стени от гипскартон (не твърди стени) трябва да се осигури достатъчна здравина чрез съответно подсилване на стената.</p> <p>5 години гаранция за функционирането на дюзите - SpeedClean.</p> <p>С помощта на дюзите SpeedClean, които трябва редовно да се почистват, отлаганият от варовик по струйника се отстраняват лесно чрез избърсване с ръка.</p>
<p>EST</p> <p>Neid peadušše saab kasutada vaid koos dušikonsoolidega 26 145, 26 146, 27 484, 27 485, 27 488, 28 361, 28 384, 28 497, 28 576 või 28 724!</p> <p>Paigaldamisel nt kipsseinale (mitte kindlale seinale) tuleb kõigepealt teha kindlaks, et sein oleks tehtud piisavalt vastupidavaks vastava tugevduse abil seinas.</p> <p>SpeedClean-düüside muutmata töötamise garantiiajaks on 5 aastat. SpeedClean-düüside kaudu, mida tuleb korrapäraselt puhastada, saab dušipihustit lubjasetet eemaldada lihtsa ülepühkimise teel.</p>	<p>LV</p> <p>Šīs augšējās dušas vajadzētu lietot komplektā ar dušas rokturi 26 145, 26 146, 27 484, 27 485, 27 488, 28 361, 28 384, 28 497, 28 576 vai 28 724!</p> <p>Montējot, piemēram, pie ģipškartona sienām (siena nav monolīta) jāpārīcinās, lai sienā būtu pietiekoši stiprs, atbilstošs nostiprinājums.</p> <p>SpeedClean sprauslu darbam tiek dota 5 gadu garantija.</p> <p>Kaļķu nogulsņėjums no strūkļas veidoģtāja var vieģli notģrģt, paberģģģt Speed Clean sprauslas, kas regulāri jāģtra.</p>	<p>LT</p> <p>Šios dušo galvutės turi būti naudojamos tik su dušo rankena Nr. 26 145, 26 146, 27 484, 27 485, 27 488, 28 361, 28 384, 28 497, 28 576 arba 28 724!</p> <p>Montuojant dušą, pvz., prie gipsinių (netvirtų) sienų, būtina patikrinti, ar ji pakankamai sustvirtinta.</p> <p>„SpeedClean“ purkštukams suteikiama 5 metų nuolatinio veikimo garantija.</p> <p>Dušo galvutės dugne yra įtaisyti „SpeedClean“ palengvina dušo, kurį reikia valyti reguliariai, priežiūrą.</p> <p>Pakanka per dušo galvutės skylutes perbraukti ranka ir nuo jų nubyrės susidariusios kalkių nuosėdos.</p>	<p>RO</p> <p>Aceste duşuri de cap trebuie folosite numai cu braţul de duş 26 145, 26 146, 27 484, 27 485, 27 488, 28 361, 28 384, 28 497, 28 576 sau 28 724!</p> <p>La montarea pe pereţi din rigips (pereţi fără rigiditate), de exemplu, trebuie să se asigure o rigiditate suficientă printr-o consolidare corespunzătoare pe pereţe.</p> <p>5 ani garanţie pentru funcţionarea stabilă a duşelor SpeedClean.</p> <p>Prin duzele cu spălare rapidă (SpeedClean), care trebuie să fie curăţate regulat, pot fi înlăturate prin simplă frecare depunerile de piatră de pe formatorul de jet.</p>	<p>CN</p> <p>这些头顶花洒只能与淋浴支架 26 145, 26 146, 27 484, 27 485, 27 488, 28 361, 28 384, 28 497, 28 576 或 28 724 一同连接使用!</p> <p>如果在石膏墙面(而非实体墙)上安装,必须进行必要的加固以确保有足够的支撑力。</p> <p>快速清洁 (SpeedClean) 喷嘴功能正常工作的保证期为 5 年。</p> <p>由于采用快速清洁 (SpeedClean) 喷嘴(必须定期清洁), 喷雾器喷嘴上的钙质沉积可以用手指直接擦去。</p>	<p>RUS</p> <p>Эти верхние души следует использовать только с душевыми лейками 26 145, 26 146, 27 484, 27 485, 27 488, 28 361, 28 384, 28 497, 28 576 или 28 724!</p> <p>При монтаже, например, на стенах из гипсокартона (не обладающих прочностью) необходимо удостовериться, что достаточная прочность обеспечена за счет соответствующего усиления стены.</p> <p>5 лет гарантии на неизменное функционирование быстро очищаемых форсунок.</p> <p>Благодаря форсунам быстрого очищения SpeedClean, которые необходимо периодически чистить, известковые отложения на формирователе струй удаляются простым вытиранием.</p>