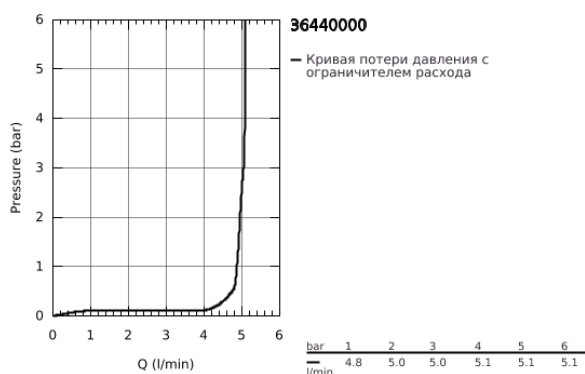
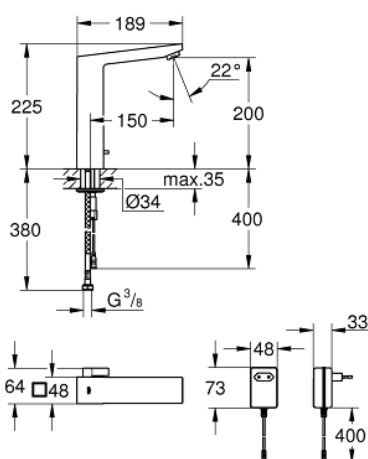


36 440 000 ИНФРАКРАСНАЯ ЭЛЕКТРОНИКА ДЛЯ РАКОВИНЫ 1/2" СО СМЕШИВАНИЕМ И С РЕГУЛИРУЕМЫМ ОГРАНИЧИТЕЛЕМ ТЕМПЕРАТУРЫ



ОПИСАНИЕ ПРОДУКТА

- с инфракрасным датчиком для двусторонней связи для мониторинга, настройки и сервисного обслуживания
- с адаптером 100-230 V переменного тока, 50-60 Hz, 6 V постоянного тока
- **GROHE StarLight** хромированное покрытие поверхности
- ламинатор с ограничением потока воды 5.7 л/мин
- гибкая подводка
- обратный клапан
- грязеулавливающие фильтры
- со встроенным электромагнитным клапаном
- система быстрого монтажа
- 7 предустановленных режимов:
 - - автоматический смыв
 - - термическая дезинфекция
 - - моющий режим
- дополнительные функции и точные настройки с помощью пульта дистанционного управления 36 407
- Одобрено в CE
- класс шума I по DIN 4109
- тип защиты смесителя IP 59K
- минимальное давление 1,0 бар

36 440 000 ИНФРАКРАСНАЯ ЭЛЕКТРОНИКА ДЛЯ РАКОВИНЫ 1/2" СО СМЕШИВАНИЕМ И С РЕГУЛИРУЕМЫМ ОГРАНИЧИТЕЛЕМ ТЕМПЕРАТУРЫ

