

EUROCUBE E
DESIGN + ENGINEERING
GROHE GERMANY

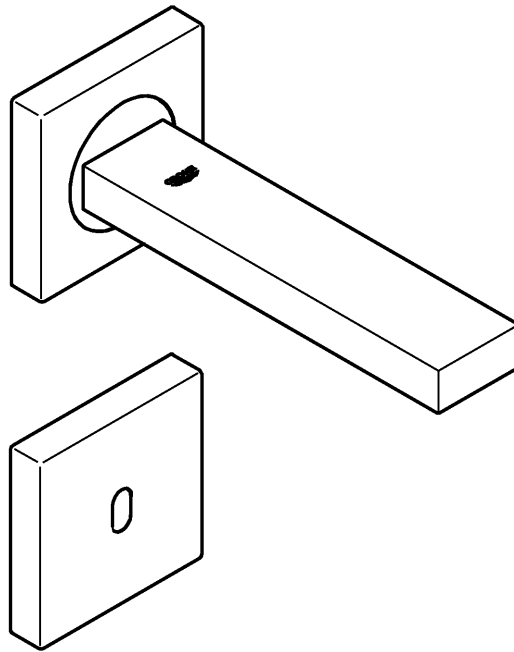
99.0794.031/ÄM 238546/06.17

www.grohe.com

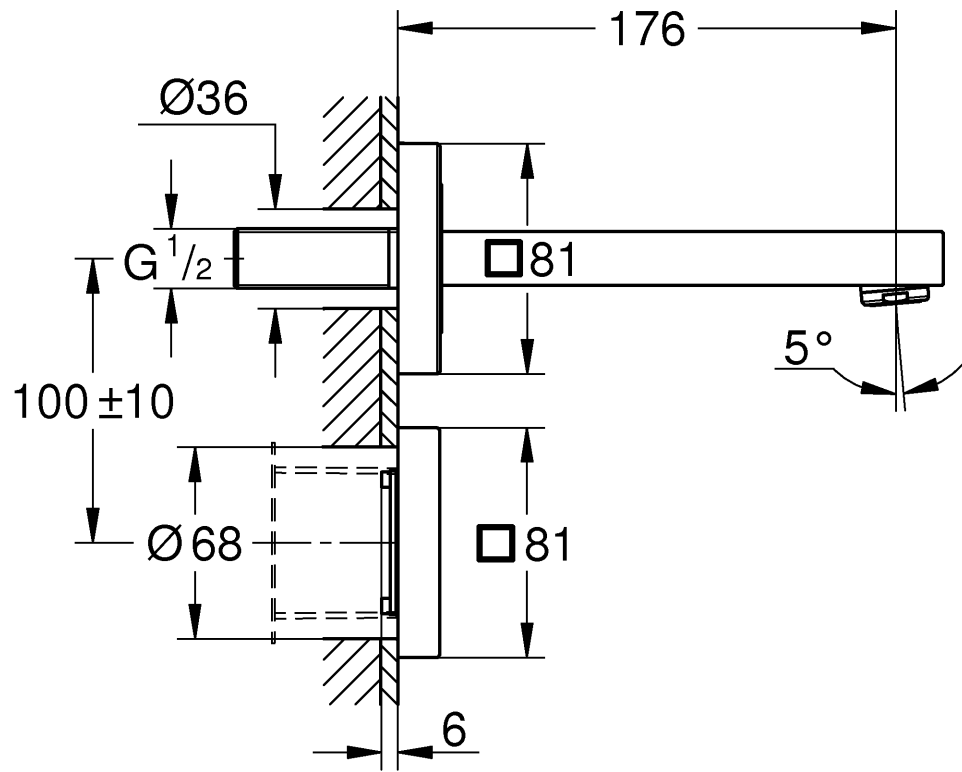
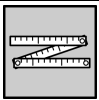
Pure Freude an Wasser

GROHE

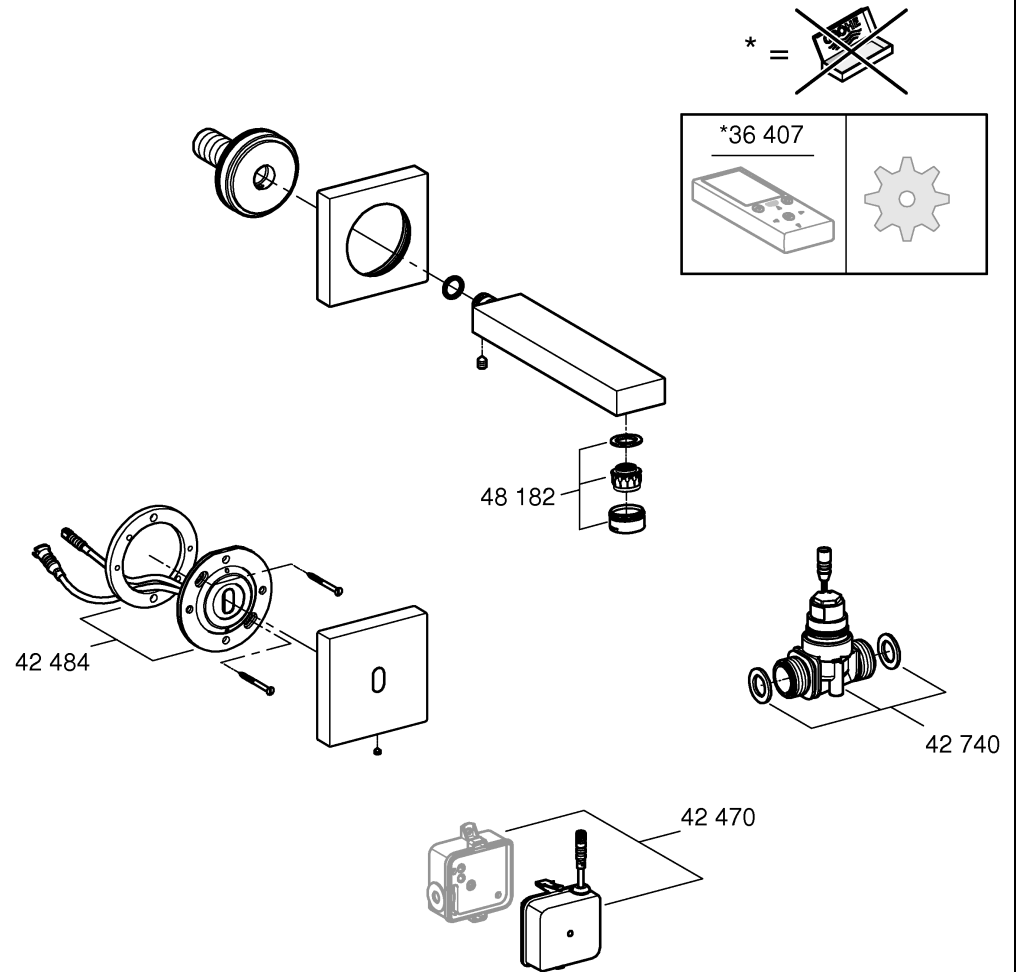
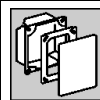

36 442

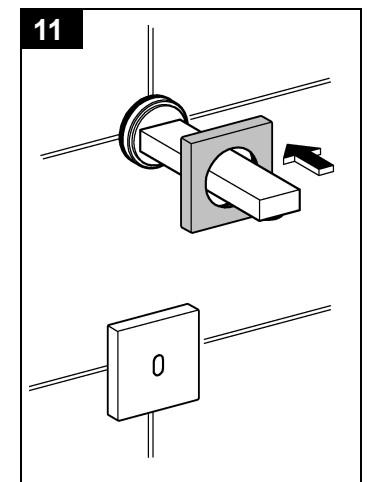
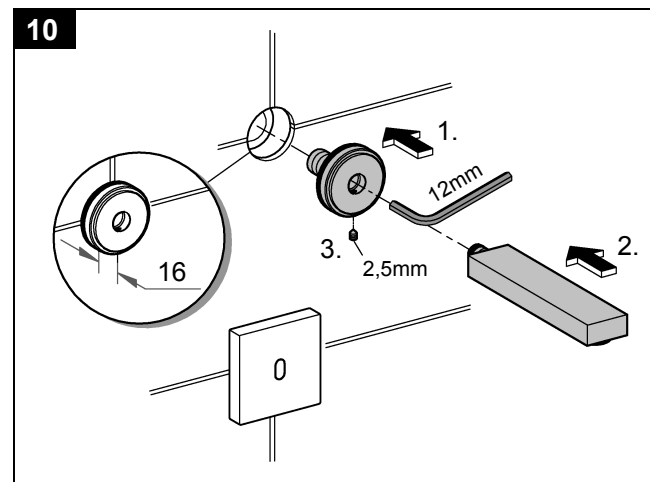
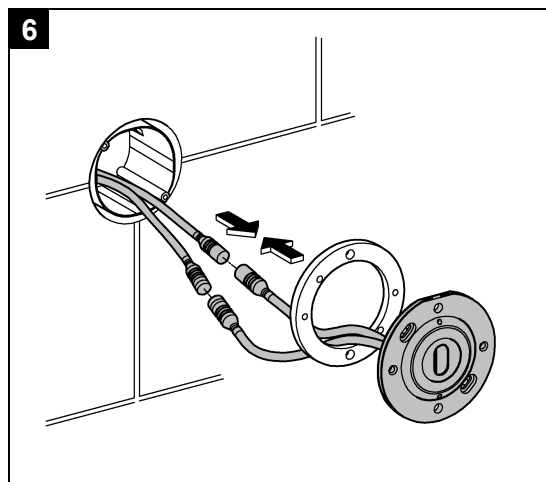
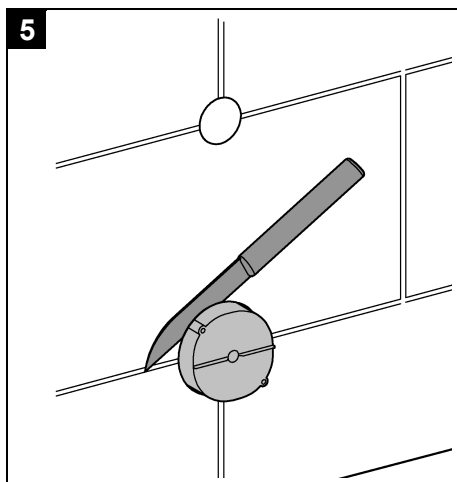
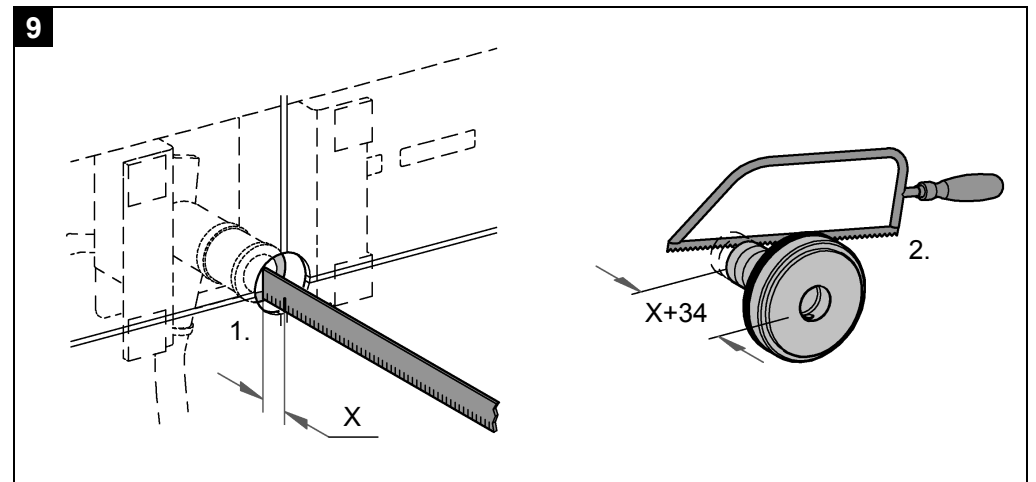
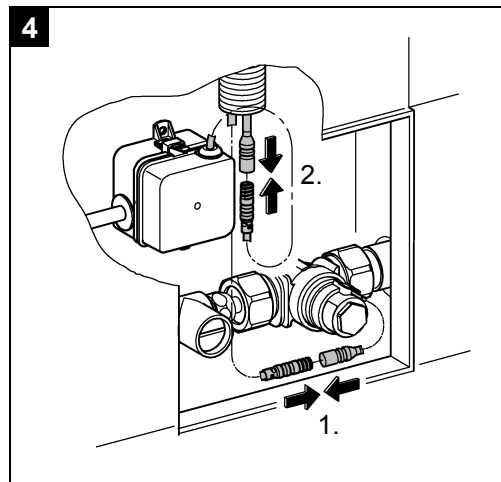
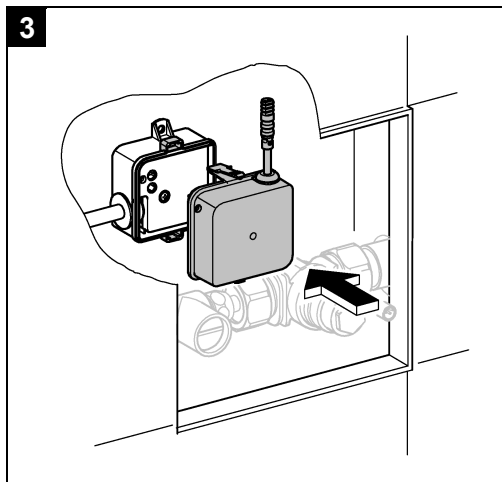
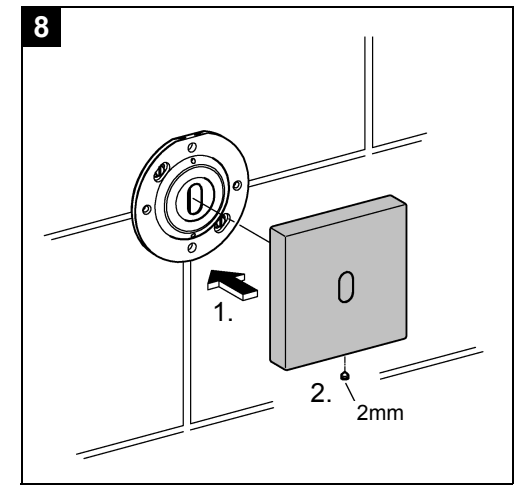
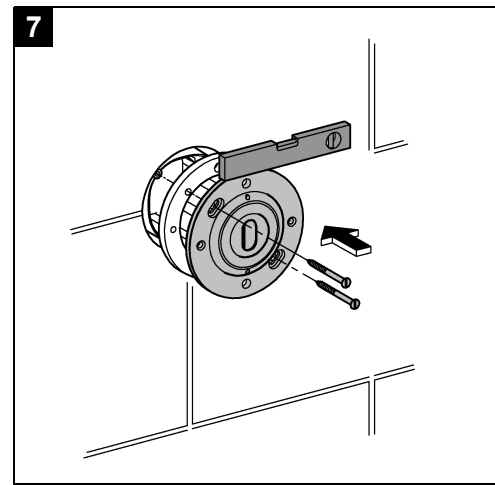
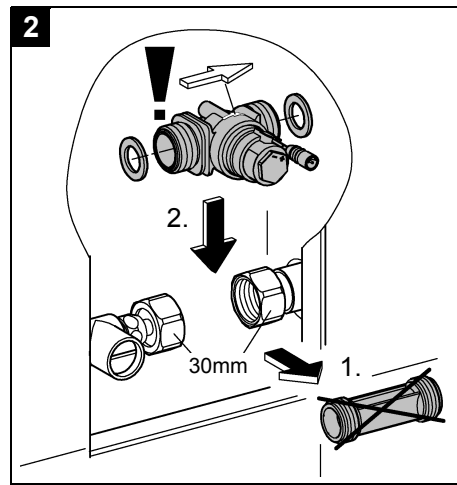
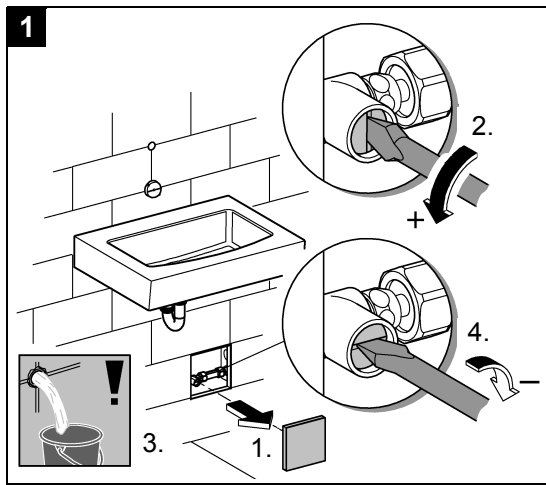


D1	NL8	PL14	P22	BG29	CN36
GB2	S9	UAE16	TR24	EST31	RUS37
F4	DK11	GR17	SK25	LV32	
E5	N12	CZ19	SLO27	LT33	
I7	FIN13	H21	HR28	RO35	



Bitte diese Anleitung an den Benutzer der Armatur weitergeben!
Please pass these instructions on to the end user of the fitting!
S.v.p remettre cette instruction à l'utilisateur de la robinetterie!





D

Sicherheitsinformationen

- Die Installation darf nur in frostsicheren Räumen vorgenommen werden.
- Die Steuerelektronik ist ausschließlich zum Gebrauch in geschlossenen Räumen geeignet.
- Bei beschädigter äußerer Anschlussleitung des Steuergerätes muss diese vom Hersteller oder dessen Kundendienst oder einer gleichermaßen qualifizierten Person ersetzt werden, um eine Gefährdung zu vermeiden.
- Beim Reinigen der Armatur (des Waschtisches) darauf achten, dass der Fliesenrahmen hinter dem die Elektronik installiert ist, nicht direkt mit Wasser bespritzt wird.
- Um einen optimalen Wasserschutz zu erhalten, den Fliesenrahmen abdichten.
- Nur Originalersatz- und Zubehörteile verwenden. Die Benutzung von anderen Teilen führt zum Erlöschen der Garantie und der CE-Kennzeichnung.

Technische Daten

- Durchfluss bei 3 bar Fließdruck ca. 6 l/min
- Spannungsversorgung: 100-240 V AC 50-60 Hz/6,75 V DC
- Leistung: 4 W
- Automatische Sicherheitsabschaltung: 60 s (6 - 420 s einstellbar)
- Nachlaufzeit: 1 s (0 - 19 s einstellbar)
- Erfassungsbereich mit Kodak Gray Card, graue Seite, 8 x 10", Querformat (15 - 35 cm einstellbar) 25 cm
- Thermische Desinfektion möglich.

Elektrische Prüfdaten

- Software-Klasse A
- Verschmutzungsgrad 2
- Bemessungs-Stoßspannung 2500 V
- Temperatur der Kugeldruckprüfung 100 °C

Die Prüfung zur elektromagnetischen Verträglichkeit (Störaussendungsprüfung) wurde mit der Bemessungsspannung und dem Bemessungsstrom durchgeführt.

Zulassungen und Konformität



Dieses Produkt entspricht den Anforderungen der entsprechenden EU-Richtlinien.

Die Übereinstimmungserklärungen können unter der folgenden Adresse angefordert werden:

GROHE Deutschland Vertriebs GmbH

Zur Porta 9
D-32457 Porta Westfalica

Installation

Vorbereitungen, siehe Klappseite II, Abb. [1].

Rohrleitungssystem vor und nach der Installation gründlich spülen (DIN 1988/DIN EN 806 beachten)!

Achtung: beim Durchspülen muss das Wasser vom Auslauf in den Raum geleitet werden.

Magnetventil installieren, siehe Abb. [2].

Achtung: Magnetventil in Durchflussrichtung montieren!

Transformator installieren, siehe Abb. [3] und [4].

Montage Infrarot-Elektronik, siehe Abb. [5] bis [8].

Montage Auslauf, siehe Abb. [9] bis [11].

Anschlüsse auf Dichtheit und Armatur auf Funktion prüfen.

Bedienung und Einstellungen,

siehe technische Produktinformation, 99.0438.xxx.

Einstellmodus aktivieren

Spannungsversorgung an der Elektronik unterbrechen und nach 10 s wieder herstellen.

Im Einstellmodus leuchtet die Kontrollleuchte in der Sensorik, wenn bei Annäherung an die Armatur der Erfassungsbereich erreicht wird.

Der Einstellmodus endet automatisch nach 3 Minuten.

Wartung

A Alle Teile prüfen, reinigen evtl. austauschen.

2 Wasserzufuhr absperren und Spannungsversorgung ausschalten!

I. Magnetventil, siehe Klappseite III, Abb. [12] bis [15].

Montage in umgekehrter Reihenfolge.

II. Mousseur (48 182) demontieren und säubern, siehe Klappseite I.

Montage in umgekehrter Reihenfolge.

Ersatzteile, siehe Klappseite I (* = Sonderzubehör).

Pflege

Die Hinweise zur Pflege dieser Armatur sind der beiliegenden Pflegeanleitung zu entnehmen.

Störung / Ursache / Abhilfe

Störung	Ursache	Abhilfe
Wasser fließt nicht	<ul style="list-style-type: none"> Wasserzufuhr unterbrochen Sieb im Magnetventil verstopft Steckverbinder ohne Kontakt Der Erfassungsbereich der Sensorik ist zu gering eingestellt Magnetventil defekt Keine Spannung Elektronik defekt Transformator defekt Hände nicht im Empfangsbereich 	<ul style="list-style-type: none"> Vorabspernung öffnen Sieb reinigen, siehe Wartung Magnetventil Steckverbinder zusammenstecken Erfassungsbereich mit Fernbedienung (Sonderzubehör, Best.-Nr.: 36 407) erhöhen Magnetventil austauschen, siehe Wartung Magnetventil Stromversorgung einschalten oder Steckverbindungen prüfen Elektronik austauschen, siehe Wartung Elektronik Transformator austauschen, siehe Wartung Transformator Hände direkt unter den Auslauf halten
Wasser fließt ungewollt	<ul style="list-style-type: none"> Erfassungsbereich der Sensorik zu groß eingestellt 	<ul style="list-style-type: none"> Erfassungsbereich mit Fernbedienung (Sonderzubehör, Best.-Nr.: 36 407) reduzieren
Wassermenge zu gering	<ul style="list-style-type: none"> Sieb oder Mousseur verschmutzt Vorabspernung nicht voll geöffnet Wasserzufuhr gedrosselt 	<ul style="list-style-type: none"> Reinigen oder Austauschen, siehe Wartung Magnetventil und Mousseur Vorabspernung voll öffnen Versorgungsleitungen prüfen, Vorabspernung öffnen



Safety notes

- Installation is only possible in frost-free rooms.
- The control electronics are only suitable for indoor use.
- In the case of damage to the external connection cable of the control unit, the cable must be replaced by the manufacturer or his customer service department or an equally qualified person, in order to prevent a hazard.
- When cleaning the fitting (of the wash basin) it must be ensured that the tile frame behind which the electronics are installed is not sprayed directly with water.
- In order to provide optimum water protection, the tile frame must be sealed.
- Use only genuine replacement parts and accessories.

The use of other parts will result in voiding of the warranty and the CE identification.

Technical data

- Flow rate at 3 bar flow pressure Approx. 6 l/min
- Voltage supply: 100-240 V AC 50-60 Hz/6.75 V DC
- Power consumption: 4 W

• Automatic safety shut-off: 60 s
(6 - 420 s adjustable)

• Run-on time (0 - 19 s adjustable): 1 s

• Reception range according to Kodak Gray Card, grey side, 8x10", landscape (15 - 35 cm adjustable): 25 cm


Thermal disinfection possible.

Electrical test data

- Software class A
- Contamination class 2
- Rated surge voltage 2500 V
- Temperature of ball impact test 100 °C

The test for electromagnetic compatibility (interference emission test) was performed at the rated voltage and rated current.

Approval and conformity

 This product conforms to the requirements of the relevant EU guidelines.

The conformity declarations can be obtained from the following address:

GROHE Deutschland Vertriebs GmbH
Zur Porta 9
D-32457 Porta Westfalica

Installation

Preparations, see fold-out page II, Fig. [1].

Flush pipes thoroughly before and after installation (observe EN 806).

Important: the water must be directed from the spout into the room during flushing.

Installing solenoid valve, see Fig. [2].

Important: install solenoid valve in flow direction.

Installing transformer, see Figs. [3] and [4].

Installing infrared electronics, see Figs. [5] to [8].

Installing spout, see Figs. [9] to [11].

Open hot and cold water supply and check that connections are watertight.

Operation and settings,

see technical product information, 99.0438.xxx

Activating setting mode

Disconnect the power supply to the electronics and reconnect after 10 s.

The indicator lamp in the sensor system illuminates in setting mode when the detection zone of the fitting is reached by an approaching user.

Setting mode is automatically terminated after 3 minutes..

Maintenance

Inspect and clean all components and replace if necessary.

Shut off the water supply and switch off the voltage supply.

I. Solenoid valve, see fold-out page III, Figs. [12] to [15].

Assemble in reverse order.

II. Remove mousseur (48 182) and clean, see fold-out page I.

Assemble in reverse order.

Replacement parts, see fold-out page I (* = special accessories).

Care

For directions on the care of this fitting, please refer to the accompanying Care Instructions.

Fault/ cause/ remedy

Fault	Cause	Remedy
Water not flowing	<ul style="list-style-type: none"> • Water supply interrupted • Filter in solenoid valve blocked • Plug-in connector without contact • The detection zone of the sensor system is set too low • Solenoid valve defective • No voltage • Electronics defective • Transformer defective 	<ul style="list-style-type: none"> - Open isolating valve. - Clean filter, see Solenoid valve maintenance - Attach plug-in connector - Increase detection zone using remote control (special accessory, Prod. no.: 36 407) - Replace solenoid valve, see Solenoid valve maintenance - Switch on power supply or check plug-in connectors - Replace electronics, see Electronics maintenance - Replace transformer, see Transformer maintenance
Undesired water flow	<ul style="list-style-type: none"> • The detection zone of the sensor system is set too high 	<ul style="list-style-type: none"> - An opposing object is detected. Reduce detection zone using remote control (special accessory, Prod. no.: 36 407)
Flow rate too low	<ul style="list-style-type: none"> • Filter or mousseur dirty • Isolating valve not fully open • Water supply restricted 	<ul style="list-style-type: none"> - Clean or replace, see Solenoid valve and mousseur maintenance - Open isolating valve fully - Check supply lines, open isolating valve

F

Consignes de sécurité

- Ne procéder à l'installation que dans un endroit à l'abri du gel.
- Le système électronique de commande ne doit être utilisé que dans un endroit fermé.
- En cas d'endommagement de la conduite de raccordement extérieur de cet appareil, la faire remplacer par le fabricant, son service après-vente ou une personne disposant des mêmes qualifications afin d'éviter tout risque de blessure.
- Lors du nettoyage de la robinetterie (du lavabo), veiller à ce que le cadre derrière lequel le système électronique est monté ne soit pas exposé directement aux éclaboussures d'eau.
- Colmater le cadre pour garantir une protection optimale contre les éclaboussures.
- N'utiliser que des pièces de remplacement et des accessoires d'origine.

L'utilisation d'autres pièces entraîne automatiquement l'annulation de la garantie et du label CE.

Caractéristiques techniques

- Débit à une pression dynamique de 3 bars env. 6 l/min
- Tension d'alimentation : 100-240 V CA 50-60 Hz/6,75 V CC
- Puissance : 4 W
- Arrêt automatique : 60 s (réglable 6 - 420 s)
- Arrêt différé (réglable 0 - 19 s) : 1 s
- Champ de détection avec la carte Kodak Gray, face grise 8 x 10", format paysage (réglable 15 - 35 cm) : 25 cm

Désinfection thermique possible.

Données d'essai électriques

- Classe de logiciel A
- Degré de salissure 2
- Tension de choc de référence 2 500 V
- Température de l'essai de dureté à la bille 100 °C

Le contrôle de la compatibilité électromagnétique (contrôle des émissions de parasites) a été effectué avec la tension nominale et le courant nominal.

Homologation et conformité



Ce produit est conforme aux directives européennes.

Nous contacter à l'adresse suivante pour vous procurer ces déclarations de conformité:

GROHE Deutschland Vertriebs GmbH
Zur Porta 9
32457 Porta Westfalica (Allemagne)

Installation

Préparatifs, voir volet II, fig. [1].

Bien rincer les canalisations avant et après l'installation (respecter la norme EN 806)!

Attention: lors du rinçage, l'eau doit être acheminée du bec vers la pièce.

Installer l'électrovanne, voir fig. [2].

Attention: monter l'électrovanne en respectant le sens de fonctionnement!

Installer le transformateur, voir fig. [3] et [4].

Montage du système électronique infrarouge, voir fig. [5] à [8].

Montage du bec, voir fig. [9] à [11].

Ouvrir l'arrivée d'eau froide et d'eau chaude et vérifier l'étanchéité des raccordements.

Utilisation et réglages,

voir l'information technique, 99.0438.xxx

Activer le mode Réglage

Couper l'alimentation électrique du système électronique et la remettre 10 s plus tard.

Dans le mode Réglage, le voyant de contrôle s'allume dans le capteur lorsqu'une personne s'approche de la cuvette et entre dans la zone de détection.

Le mode Réglage s'arrête automatiquement au bout de 3 minutes.

Maintenance

Contrôler et nettoyer toutes les pièces, les remplacer le cas échéant.

Couper l'alimentation en eau et couper l'alimentation électrique!

I. Électrovanne, voir volet III, fig. [12] et [15].

Le montage s'effectue dans l'ordre inverse de la dépose.

II. Dévisser le mousseur (48 182) et le nettoyer, voir volet I.

Le montage s'effectue dans l'ordre inverse de la dépose.

Pièces de rechange, voir volet I (* = Accessoires spéciaux).

Entretien

Les indications relatives à l'entretien de cette robinetterie figurent sur la notice jointe à l'emballage.

Pannes / Causes / Remèdes

Pannes	Causes	Remèdes
Pas d'écoulement d'eau	<ul style="list-style-type: none"> • Arrivée d'eau coupée • Tamis de l'électrovanne bouché • Pas de contact au niveau des fiches • Le réglage du champ de détection du capteur est insuffisant • Electrovanne défectueuse • Pas de tension • Système électronique défectueux • Transformateur défectueux 	<ul style="list-style-type: none"> - Ouvrir le robinet d'arrêt - Nettoyer le tamis, voir Maintenance de l'électrovanne - Brancher les fiches de connexion - Augmenter/Réduire la distance de détection au moyen de la télécommande (accessoire spécial, réf. 36 407) - Remplacer l'électrovanne, voir Maintenance de l'électrovanne - Mettre l'appareil sous tension ou contrôler les fiches de raccordement - Remplacer le système électronique, voir Maintenance du système électronique - Remplacer le transformateur, voir Maintenance du transformateur
Écoulement intempestif	<ul style="list-style-type: none"> • Le réglage du champ de détection du capteur est trop élevé 	<ul style="list-style-type: none"> - Un objet se trouve dans le champ de détection. Réduire la distance de détection au moyen de la télécommande (accessoire spécial, réf. 36 407)
Débit d'eau trop faible	<ul style="list-style-type: none"> • Tamis ou mousseur sale • Le robinet d'arrêt n'est pas ouvert à fond • Arrivée d'eau réduite 	<ul style="list-style-type: none"> - Nettoyer ou remplacer, voir Maintenance de l'électrovanne et du mousseur - Ouvrir les robinets d'arrêt jusqu'en butée - Contrôler les conduites d'alimentation, ouvrir le robinet d'arrêt

E

Informaciones relativas a la seguridad

- La instalación sólo puede efectuarse en recintos protegidos contra las heladas.
- La electrónica de mando es adecuada sólo para ser utilizada dentro de recintos cerrados.
- En caso de daños en el cable de conexión exterior de este aparato de mando, dicho cable debe ser reemplazado por el fabricante o su pertinente servicio de postventa, o bien por otra persona igualmente cualificada, a fin de evitar riesgos.
- Al limpiar la grifería (del lavabo) debe tenerse en cuenta que no entre agua en contacto con el marco de alicatado detrás del cual está instalada la electrónica.
- Para lograr una protección contra el agua óptima, el marco de alicatado debe ser estanqueizado.
- Utilizar sólo repuestos y accesorios originales.

El uso de piezas no originales conlleva la nulidad de la garantía y del marcado CE.

Datos técnicos

- Caudal para una presión de trabajo de 3 bare aprox. 6 l/min
- Alimentación de tensión: 100-240 V CA 50-60 Hz/6,75 V CC
- Potencia: 4 W

• Desconexión automática de seguridad: 60 s (ajustable 6 - 420 s)

• Tiempo de funcionamiento en inercia: 1 s (ajustable 0 - 19 s)

• Zona de detección conforme a Kodak Gray Card, lado gris, 8 x 10", formato oblongo: 25 cm (ajustable 15 - 35 cm)

Desinfección térmica posible.

Datos de comprobación eléctrica

- Clase de software A
- Clase de contaminación 2
- Sobretenensión transitoria 2500 V
- Temperatura del ensayo de dureza 100 °C

La comprobación de la compatibilidad electromagnética (comprobación de emisión de interferencias) se ha llevado a cabo con la tensión nominal y la corriente nominal.

Homologaciones y conformidad



Este producto cumple con los requisitos de las normas respectivas de la UE.

Las declaraciones de conformidad pueden ser solicitadas en la siguiente dirección:

GROHE Deutschland Vertriebs GmbH
Zur Porta 9
D-32457 Porta Westfalica

Instalación

Preparaciones, véase la página desplegable II, fig. [1].

¡Purgar a fondo el sistema de tuberías antes y después de la instalación (tener en cuenta EN 806)!

¡Atención! Para lavar debe conducirse el agua del caño a la estancia.

Instalar I3 a electroválvula, véase la fig. [2].

¡Atención! ¡Montar la electroválvula en la dirección del flujo!

Instalar el transformador, véase la fig. [3] y [4].

Montaje de la electrónica por infrarrojos, véase la fig. [5] a [8].

Montaje del caño, véase la fig. [9] a [11].

Abrir las llaves de paso del agua fría y del agua caliente y comprobar la estanqueidad de las conexiones.

Utilisation y ajustes,

véase la información técnica de productos, 99.0438.xxx

Activar el modo de ajuste

Interrumpir la alimentación de tensión de la electrónica y volver a establecerla tras 10 s.

En el modo de ajuste se ilumina la lámpara de control del sistema sensor cuando se entra en la zona de detección de la grifería.

El modo de ajuste finaliza automáticamente después de 3 minutos.

Mantenimiento

Verificar todas las piezas, limpiarlas y cambiarlas en caso de necesidad.

¡Cerrar la alimentación de agua y desconectar la alimentación de tensión!

I. Electroválvula, véase la página desplegable III, fig. [12] y [15].

El montaje se efectúa en el orden inverso.

II. Desmontar el mousseur (48 182), véase la página desplegable I.

El montaje se efectúa en el orden inverso.

Piezas de recambio, véase la página desplegable I (* = accesorios especiales).

Cuidados

Las indicaciones para los cuidados de esta grifería se encuentran en las instrucciones de conservación adjuntas.

Fallo / Causa / Remedio

Fallo	Causa	Remedio
El agua no sale	<ul style="list-style-type: none">Alimentación de agua interrumpidaTamiz obstruido en la electroválvulaConexión de enchufe sin contactoLa zona de detección del sistema sensor está ajustada de forma demasiado reducidaElectroválvula defectuosaNo hay tensiónElectrónica defectuosaTransformador defectuoso	<ul style="list-style-type: none">Abrir el bloqueo de seguridadLimpiar el tamiz, véase Mantenimiento de la electroválvulaConectar los conectores de enchufeAumentar la zona de detección con el mando a distancia (accesorio especial, núm. de pedido: 36 407)Sustituir la electroválvula, véase Mantenimiento de la electroválvulaConectar la alimentación de corriente, verificar las conexiones de enchufeSustituir la electrónica, véase mantenimiento de la electrónicaSustituir el transformador, véase mantenimiento del transformador
El agua sale continuamente	<ul style="list-style-type: none">La zona de detección del sistema sensor está ajustada de forma demasiado amplia	<ul style="list-style-type: none">Se detecta un objeto ubicado enfrente. Reducir la zona de detección con el mando a distancia (accesorio especial, núm. de pedido: 36 407)
Caudal de agua insuficiente	<ul style="list-style-type: none">Tamiz o mousseur suciosBloqueo de seguridad no abierto por completoAlimentación de agua reducida	<ul style="list-style-type: none">Limpiar o sustituir, véase mantenimiento de la electroválvula y mousseurAbrir el bloqueo de seguridad por completoVerificar conductos de alimentación, abrir el bloqueo de seguridad



Informazioni sulla sicurezza

- L'installazione deve essere eseguita solo in ambienti al riparo dal gelo.
- L'elettronica di comando è adatta per l'uso esclusivo in vani chiusi.
- Nel caso in cui la linea di collegamento esterna della centralina fosse danneggiata, dovrà essere sostituita dal costruttore o dal relativo Servizio di Assistenza oppure da persona di pari qualifica onde evitare qualsiasi pericolo.
- Durante la pulizia del rubinetto (del lavabo) accertarsi che il telaio per piastrelle installato dietro al dispositivo elettronico non venga direttamente a contatto con l'acqua.
- Per garantire una protezione ottimale dell'acqua bisogna sigillare il telaio.
- Impiegare solo pezzi di ricambio e accessori originali.

L'utilizzo di altre parti comporta il decadimento della garanzia e del marchio CE.

Dati tecnici

- Portata a 3 bar di pressione idraulica ca. 6 l/min
- Alimentazione di tensione: 100-240 V AC 50-60 Hz/6,75 V DC
- Potenza: 4 W
- Disinserimento di sicurezza automatico: 60 s (regolabile da 6 a 420 s)
- Tempo di funzionamento (regolabile da 0 a 19 s): 1 s
- Campo di ricezione con Kodak Gray Card, lato grigio, 8 x 10", formato orizzontale (regolabile da 15 a 35 cm): 25 cm

Disinfezione termica consentita.

Dati elettrici di prova

- Categoria software: A
- Grado di inquinamento: 2
- Tensione impulsiva di misurazione: 2500 V
- Temperatura di prova di durezza Brinell: 100 °C

La prova di compatibilità elettromagnetica (prova di resistenza alle interferenze) è stata eseguita sia con la tensione sia con la corrente di misurazione.

Omologazioni e conformità



Questo prodotto è conforme ai requisiti previsti dalle direttive UE in materia.

Per richiedere l'attestato di conformità rivolgersi al seguente indirizzo:

GROHE Deutschland Vertriebs GmbH
Zur Porta 9
D-32457 Porta Westfalica

Installazione

Predisposizioni, vedere risolto di copertina II, fig. [1].

Prima e dopo l'installazione, effettuare un lavaggio profondo del sistema delle tubature (rispettare quanto previsto dalla normativa EN 806).

Attenzione: durante il lavaggio l'acqua deve essere condotta dalla bocca nel vano.

Installare la valvola elettromagnetica, vedere fig. [2].

Attenzione: Montare la valvola elettromagnetica nella direzione del flusso.

Installare il trasformatore, vedere figg. [3] e [4].

Montaggio dell'elettronica a infrarossi, vedere figg. da [5] a [8].

Montare la bocca, vedere figg. da [9] a [11].

Aprire l'entrata dell'acqua fredda e calda e controllare la tenuta dei raccordi.

Utilizzo e regolazioni,

vedere le informazioni tecniche, 99.0438.xxx

Attivazione della modalità Funzione di regolazione

Interrompere l'alimentazione di tensione all'elettronica e ripristinarla dopo 10 s.

In modalità Funzione di regolazione, avvicinandosi al rubinetto e raggiungendo la zona di rilevamento, si accende la spia di controllo nei sensori.

La modalità Funzione di regolazione termina automaticamente dopo 3 minuti.

Manutenzione

Controllare, pulire ed eventualmente sostituire tutti i pezzi.

Chiudere l'erogazione dell'acqua e disinserire l'alimentazione della tensione.

I. Valvola elettromagnetica, vedere risolto di copertina III, figg. [12] e [15].

Eseguire il rimontaggio in ordine inverso.

II. Smontare il mousseur (48 182) e pulirlo, vedere risolto di copertina I.

Eseguire il rimontaggio in ordine inverso.

Per i pezzi di ricambio, vedere il risolto di copertina I (* = Accessori speciali).

Manutenzione ordinaria

Le istruzioni per la manutenzione ordinaria del presente rubinetto sono riportate nei fogli acclusi.

Guasto / Causa / Rimedio

Guasto	Causa	Rimedio
L'acqua non scorre	<ul style="list-style-type: none"> Alimentazione acqua interrotta Filtro della valvola elettromagnetica ostruito Connettore senza contatto La zona di rilevamento sensori è impostata troppo bassa Valvola elettromagnetica difettosa Mancanza tensione Elettronica guasta Trasformatore guasto 	<ul style="list-style-type: none"> Aprire la valvola d'intercettazione Pulire il filtro, vedere Manutenzione della valvola elettromagnetica Collegare il connettore Aumentare la zona di rilevamento con il telecomando (accessorio speciale, n. di ordine: 36 407) Sostituire la valvola elettromagnetica, vedere Manutenzione della valvola elettromagnetica Inserire l'alimentazione o controllare i connettori di collegamento Sostituire l'elettronica, vedere Manutenzione dell'elettronica Sostituire il trasformatore, vedere Manutenzione del trasformatore
Erogazione senza impulso	<ul style="list-style-type: none"> La zona di rilevamento sensori è impostata troppo alta 	<ul style="list-style-type: none"> È stato rilevato un oggetto di fronte. Ridurre la zona di rilevamento con il telecomando (accessorio speciale, n. di ordine: 36 407)
Erogazione acqua troppo scarsa	<ul style="list-style-type: none"> Filtro o mousseur sporchi Valvola d'intercettazione non aperta completamente Entrata dell'acqua intasata 	<ul style="list-style-type: none"> Pulire o sostituire, vedere Manutenzione della valvola elettromagnetica e del mousseur Aprire completamente la valvola d'intercettazione Controllare le linee di alimentazione, aprire la valvola d'intercettazione

NL

Informatie m.b.t. de veiligheid

- De installatie mag alleen in een vorstvrije ruimte worden geplaatst.
- De regelelektronica is uitsluitend geschikt voor het gebruik in gesloten ruimtes.
- Bij een beschadigde aansluitkabel aan de buitenkant van dit regelapparaat moet deze door de fabrikant of de klantenservice of door hiervoor geschoold personeel worden vervangen om gevaren te voorkomen.
- Bij het reinigen van de kraan (van de wastafel) moet erop worden gelet dat het tegelframe waarachter de elektronica is gemonteerd, niet direct met water in aanraking komt.
- Voor een optimale waterdichtheid dient het tegelframe te worden afgedicht.
- Er mogen uitsluitend originele reserveonderdelen en accessoires worden gebruikt.
Bij het gebruik van andere onderdelen gelden de garantie en het CE-keurmerk niet meer.

Technische gegevens

- Capaciteit bij 3 bar stromingsdruk ca. 6 l/min
- Voeding: 100-240 V AC 50-60 Hz/6,75 V DC
- Vermogen: 4 W
- Automatische veiligheidsuitschakeling: 60 sec. (6 - 420 sec. instelbaar)
- Nalooptijd (0 - 19 sec. instelbaar): 1 sec.
- Detectiebereik met Kodak Gray Card, grijze kant, 8 x 10", dwarsformaat (15 - 35 cm instelbaar): 25 cm

Thermische desinfectie is mogelijk.

Elektrische testgegevens

- Softwareklasse A
- Verontreinigingsgraad 2
- Bemeten stootspanning 2500 V
- Temperatuur van de kogeldruktest 100 °C

De test van de elektromagnetische compatibiliteit (storingstest) is met de bemeten spanning en de bemeten stroom uitgevoerd.

Goedkeuring en conformiteit



Dit product komt overeen met de voorwaarden van de betreffende EU-Richtlijnen.

De conformiteitsverklaringen kunnen op het volgende adres worden aangevraagd:

GROHE Deutschland Vertriebs GmbH

Zur Porta 9
D-32457 Porta Westfalica

Installeren

Vorbereidingen, zie uitvouwbaar blad II, afb. [1].

Leidingen vóór en na het installeren grondig spoelen (EN 806 in acht nemen)!

Waarschuwing: bij het doorspoelen moet het water van de uitloop in de ruimte worden geleid.

Installeer het magneetventiel, zie afb. [2].

Waarschuwing: Bevestig het magneetventiel in de doorstroomrichting!

Installeer de transformator, zie afb. [3] en [4].

Montage infrarodelektronica, zie afb. [5] tot en met [8].

Montage uitloop, zie afb. [9] tot en met [11].

Open de koud- en warmwatertoevoer en controleer de aansluitingen op eventuele lekkages.

Bediening en instellingen,

zie de technische productinformatie, 99.0438.xxx

Instelmodus activeren

Onderbreek de voeding op de elektronica en herstel deze na 10 sec.

In de instelmodus brandt het controlelampje in de sensoren, als bij het naderen van de kraan het detectiebereik wordt bereikt.

De instelmodus eindigt automatisch na 3 minuten.

Onderhoud

Controleer alle onderdelen, reinig en vervang deze indien nodig.

Sluit de watertoevoer af en schakel de spanningsvoorziening uit!

I. **Magneetventiel**, zie uitvouwbaar blad III, afb. [12] en [15].

De onderdelen worden in omgekeerde volgorde gemonteerd.

II. Demonteer **mousseur (48 182)** en reinig deze, zie uitvouwbaar blad I.

De onderdelen worden in omgekeerde volgorde gemonteerd.

Reserveonderdelen, zie uitvouwbaar blad I (* = speciaal toebehoren).

Reiniging

De aanwijzingen voor de reiniging van deze kraan vindt u in het bijgaande onderhoudsvoorschrift.

Storing / Oorzaak / Oplossing

Storing	Oorzaak	Oplossing
Water stroomt niet	<ul style="list-style-type: none">• Watertoevoer onderbroken• Zeef in magneetventiel verstopt• Aansluitstekker heeft geen contact• Het detectiebereik van de sensoren is te klein ingesteld• Magneetventiel defect • Geen spanning • Elektronica defect • Transformator defect	<ul style="list-style-type: none">- Voorafsluiter openen- Zeef reinigen, zie Onderhoud, Magneetventiel- Stekkerverbinding in elkaar steken- Detectiebereik met afstandsbediening (speciaal toebehoren, bestelnr. 36 407) verhogen- Magneetventiel vervangen, zie Onderhoud, Magneetventiel- Voeding inschakelen of steekverbindingen controleren- Elektronica vervangen, zie Onderhoud elektronica- Transformator vervangen, zie Onderhoud transformator
Water stroomt ongewild	<ul style="list-style-type: none">• Het detectiebereik van de sensoren is te groot ingesteld	<ul style="list-style-type: none">- Een tegenoverliggend object wordt gedetecteerd. Detectiebereik met afstandsbediening (speciaal toebehoren, bestelnr. 36 407) reduceren
Te weinig water	<ul style="list-style-type: none">• Zeef of mousseur verontreinigd • Voorafsluiter niet helemaal open• Watertoevoer verminderd	<ul style="list-style-type: none">- Reinigen of vervangen, zie Onderhoud magneetventiel en mousseur- Open de voorafsluiter volledig- Toevoerleidingen controleren, voorafsluiter openen

S

Säkerhetsinformation

- Installationen får bara genomföras i frostfria utrymmen.
- Styrelektroniken är endast lämplig för användning i stängda utrymmen.
- Om styrdonet har en skadad yttre anslutningsledning måste den bytas ut av tillverkaren eller kundtjänst eller en liknande kvalificerad person, för att undvika personskadorna.
- Kontrollera att kakelramen som elektroniken installeras bakom inte besprutas direkt med vatten vid rengöring av blandaren (tvättställ).
- Täta kakelramen så att vattenskyddet blir optimalt.
- Använd endast originala reservdelar och tillbehör. Användningen av andra delar medför att garantin och CE-märkningen inte längre gäller.

Tekniska data

- Kapacitet vid 3 bar flödestryck ca 6 l/min
- Spänningsförsörjning: 100-240 V AC 50-60 Hz/6,75 V DC
- Effektopptagning: 4 W
- Automatisk säkerhetsfrånkoppling: 60 sek (justerbar 6-420 sek)
- Efterrinningstid (justerbar 0-19 sek): 1 sek
- Mottagningsområde med Kodak Gray Card, grå sida, 8 x 10", tvärformat (justerbar 15 - 35 cm): 25 cm

Termisk desinfektion kan användas.

Elektriska testdata

- Programvara - klass A
- Föroreningsgrad 2

- Mätspänning 2500 V
- Temperatur på kultrycks kontroll 100 °C

Kontrollen av den elektromagnetiska känsligheten (störkontroll) genomfördes på mätspänningen och mätströmmen.

Godkännande och konformitet



Denna produkt motsvarar kraven för de aktuella EU-riktlinjerna.

Godkännandeförklaringen kan beställas på följande adress:

GROHE Deutschland Vertriebs GmbH

Zur Porta 9
D-32457 Porta Westfalica

Installation

Förberedelser, se utvecklingssida II, fig. [1].

Spola rörledningssystemet noggrant före och efter installationen (observera EN 806)!

Observera: vid spolningen måste vattnet ledas från utloppet ut i rummet.

Installera magnetventilen, se fig. [2].

Observera: Montera magnetventilen i flödesriktningen!

Installera transformatorn, se fig. [3] och [4].

Montering av infraröd-elektronik, se fig. [5] till [8].

Montering av utlopp, se fig. [9] till [11].

Öppna kallvatten- och varmvattentillförseln och kontrollera att anslutningarna är täta.

Betjäning och inställningar,

se den tekniska produktinformationen, 99.0438.xxx

Aktivera inställningsläge

Avbryt elektronikens spänningsförsörjning och anslut igen efter 10 sek.

I inställningsläget lyser kontrollampen i blandarens sensor, när någon närmar sig armaturens mottagningsområde.

Inställningsläget avslutas automatiskt efter 3 minuter.

Underhåll

Kontrollera och rengör alla delar, byt vid behov.

Stäng av vattentillförseln och koppla från spänningsförsörjningen!

I. Magnetventil, se utvecklingssida III, fig. [12] och [15].

Monteringen sker i omvänd ordningsföljd.

II. Demontera mousseuren (48 182) med en nyckel och rengör, se utvecklingssida I.

Monteringen sker i omvänd ordningsföljd.skötselanvisningen.

Reservdelar, se utvecklingssida I (* = extra tillbehör).

Skötsel

Skötseltips för denna blandare finns i den bifogade skötselanvisningen.

Störning/orsak/åtgärd

Störning	Orsak	Åtgärd
Vatten rinner inte ut	<ul style="list-style-type: none"> • Avbrott i vattentillförsel • Sil i magnetventil igentäppt • Stickförbindning utan kontakt • Sensorernas mottagningsområde inställt för litet • Magnetventil defekt • Ingen spänning • Elektronik defekt • Transformator defekt 	<ul style="list-style-type: none"> - Öppning av föravstängning - Rengöring av sil, se underhåll Magnetventil - Anslutning av stickförbindning - Ökning av mottagningsområde med fjärrkontroll (extra tillbehör, best.-nr 36 407) - Byte av magnetventil, se underhåll Magnetventil - Inkoppling av strömförsörjning eller kontroll av kontaktförbindningar - Byte av elektronik, se underhåll Elektronik - Byte av transformator, se underhåll Transformator
Vatten rinner vid fel tidpunkt	<ul style="list-style-type: none"> • Sensorernas mottagningsområde inställt för stort 	<ul style="list-style-type: none"> - Ett motstående objekt identifieras. Reducering av mottagningsområde med fjärrkontroll (extra tillbehör, best.-nr 36 407)
Vattenmängd för liten	<ul style="list-style-type: none"> • Sil eller mousseur förorenade • Föravstängning inte helt öppen • Vattentillförsel strypt 	<ul style="list-style-type: none"> - Rengöring eller byte, se underhåll Magnetventil och mousseur - Öppna föravstängning helt - Kontroll av försörjningsledningar, öppning av föravstängning



Sikkerhedsinformationer

- Installationen må kun foretages i frostsikre rum.
- Styreelektronikken er kun egnet til brug i lukkede rum.
- Er denne styredels ydre tilslutningsledning beskadiget, skal den udskiftes af fabrikanten, kundeservice eller en hertil uddannet person for at undgå unødigt fare.
- Undgå at sprøjte vand direkte på fliserammen ved rengøring af armaturet (kummen), da elektronikken er installeret bag denne.
- For at beskytte fliserammen optimalt mod vand skal den tættes.
- Der må kun anvendes originale reservedele og tilbehør.

Anvendes der andre dele bortfalder garantien og CE-tegnet.

Tekniske data

- Gennemløb ved 3 bar tilgangstryk ca. 6 l/min.
- Spændingsforsyning: 100-240 V AC 50-60 Hz/6,75 V DC
- Ydeevne: 4 W
- Automatisk sikkerhedsstop: 60 s
(Kan indstilles mellem 6 - 420 s)
- Efterløbstid (Kan indstilles mellem 0 - 19 s): 1 s
- Dækningsområde med Kodak Gray Card, grå Side, 8 x 10", tværformat (Kan indstilles mellem 15 - 35 cm): 25 cm

Termisk desinficering mulig.

Elektriske testdata

- Softwareklasse A
- Forureningsgrad 2
- Vurderet spændingsimpuls 2.500 V
- Temperatur for kugletrykstest 100 °C

Den elektromagnetiske tolerance (emissionskontrol) blev kontrolleret med den dimensionerede spænding og mærkestrømmen.

Godkendelser og overensstemmelse



Dette produkt opfylder alle krav i de pågældende EU-direktiver.

Overensstemmelseserklæringerne kan rekvireres på følgende adresse:

GROHE Deutschland Vertriebs GmbH
Zur Porta 9
D-32457 Porta Westfalica, Tyskland

Installation

Forberedelser, se foldeside II ill. [1].

Skyl rørledningssystemet grundigt før og efter installationen (overhold EN 806)!

Bemærk: Under gennemskylningen skal vandet ledes fra udløbet ind i rummet.

Installer magnetventilen, se ill. [2].

Bemærk: Monter magnetventilen i gennemstrømningsretningen!

Installer transformatoren, se ill. [3] og [4].

Montering af infrarød elektronik, se ill. [5] til [8].

Montering af udløbet, se ill. [9] til [11].

Åbn for koldt- og varmtvandstilførslen og kontrollér, om tilslutningerne er tætte.

Betjening og indstillinger,

se tekniske produktinformation, 99.0438.xxx

Aktivering af indstillingsmodus

Afbryd spændingsforsyningen på elektronikken og tilslut den igen efter 10 sek.

I indstillingsmodusen lyser advarselsslampen i følermekanismen, når dækningsområdet nås, idet nogen nærmer sig armaturet.

Indstillingsmodusen afsluttes automatisk efter tre minutter.

Vedligeholdelse

A Kontroller alle dele, rens dem, udskift dem evt.

2 Luk for vandtilførslen, og slå spændingsforsyningen fra!

I. Magnetventil, se foldeside III, ill. [12] og [15]

Monteringen foretages i omvendt rækkefølge.

II. Demonter mousseuren (48 182) og rens den, se foldeside I.

Monteringen foretages i omvendt rækkefølge.

Reservedele, se foldeside I (* = specialtilbehør).

Pleje

Anvisningerne vedrørende pleje af dette armatur er anført i vedlagte vedligeholdelsesvejledning.

Fejl / årsag / afhjælpning

Fejl	Årsag	Afhjælpning
Vandet løber ikke	<ul style="list-style-type: none"> • Vandtilførslen er afbrudt • Sien i magnetventilen er tilstoppet • Stikforbindelse har ikke kontakt • Sensorens registreringsområde er indstillet for ringe • Magnetventilen er defekt • Ingen spænding • Elektronik defekt • Transformator defekt 	<ul style="list-style-type: none"> - Åben afspærringen - Rens sien, se vedligeholdelse af magnetventil - Sæt stikforbindelsen sammen - Forhøj registreringsområdet med fjernbetjeningen (specialtilbehør, bestillingsnummer: 36 407) - Udskift magnetventilen, se vedligeholdelse af magnetventil - Slå strømforsyningen til eller kontroller stikforbindelserne - Udskift elektronikken, se vedligeholdelse af elektronik - Udskift transformator, se vedligeholdelse af transformator
Vandet løber utilsigtet	<ul style="list-style-type: none"> • Sensorens registreringsområde er indstillet for stort 	<ul style="list-style-type: none"> - Der registreres et objekt, der ligger overfor. Reducer registreringsområdet med fjernbetjening (specialtilbehør, bestillingsnummer: 36 407)
Vandmængden er for ringe	<ul style="list-style-type: none"> • Si eller mousseuren snavset • Afspærring ikke helt åben • Vandtilførslen er nedsat 	<ul style="list-style-type: none"> - Rengør eller udskift, se vedligeholdelse af magnetventil og mousseuren - Forafspærring åbnes helt - Kontroller forsyningsledningerne, forafspærringer åbnes

N

Sikkerhedsinformasjon

- Må bare installeres i frostsikre rom.
- Styreelektronikken er utelukkende egnet til bruk i lukkede rom.
- Hvis den ytre tilkoblingsledningen til styreenheten er skadd, skal den skiftes ut av produsenten, produsentens kundeservice eller av tilsvarende kvalifisert fagpersonell for å unngå eventuelle farer.
- Pass på ved rengjøring av armaturen (til servanten) at det ikke sprutes vann direkte på flisrammen som elektronikken er montert bak.
- Flisrammen må tettes for å få optimal beskyttelse mot vann.
- Bruk kun originale reservedeler og tilbehør fra Grohe.
Benyttelse av andre deler medfører at garantien og CE-merket blir ugyldig.

Tekniske data

- Gjennomstrømning ved 3 bar dynamisk trykk ca. 6 l/min
- Spenningsforsyning: 100-240 V AC 50-60 Hz/6,75 V DC
- Ytelse: 4 W
- Automatisk sikkerhetsutkobling: 60 s (6 - 420 s kan stilles inn)
- Etterløpsti (0 - 19 s innstillbar) 1 s
- Registreringsområde med Kodak Grey Card, grå Side, 8 x 10", tverrformat (15 - 35 cm innstillbar): 25 cm


Termisk desinfeksjon mulig.

Elektriske kontrolldata

- Programvareklasse A
- Forurensningsklasse 2
- Tillatt støtspenning 2500 V
- Temperatur ved kuletrykkontroll 100 °C

Kontrollen med hensyn til elektromagnetisk kompatibilitet (støyutslippskontroll) er utført med merkespenning og merkestrøm.

Godkjenninger og konformitet

 Dette produktet er i samsvar med kravene i de respektive EU-retningslinjene.

Samsvarserklæringen kan bestilles fra følgende adresse:

GROHE Deutschland Vertriebs GmbH

Zur Porta 9
D-32457 Porta Westfalica

Installasjon

Forberedelser, se utbrettside II, bilde [1].

Spyl rørlødningsystemet grundig før og etter installasjonen (følg EN 806)!

Merk: Under spylingen må vannet fra kranen ledes ut i rommet.

Installer magnetventilen, se bilde [2].

Merk: Monter magnetventilen i gjennomstrømningsretningen!

Installer transformatoren, se bilde [3] og [4].

Montering av infrarødelektronikk, se bilde [5] til [8].

Montering av kran, se bilde [9] til [11].

Åpne kaldt- og varmtvannstilførselen, og kontroller at koblingene er tette.

Betjening og innstillinger,

se teknisk produktinformasjon, 99.0438.xxx

Aktivere innstillingsmodus

Avbryt strømtilførselen på elektronikken, og opprett den igjen etter 10 s.

I innstillingsmodus lyser kontrollampen i sensorenheten idet man når registreringsområdet når man nærmer seg armaturen. Innstillingsmodus avsluttes automatisk etter tre minutter.

Vedlikehold

Kontroller alle delene, rengjør og skift eventuelt ut.

Steng vanntilførselen, og koble ut spenningsforsyningen!

I. Magnetventil, se utbrettside III, bilde [12] og [15].

Monter i motsatt rekkefølge.

II. Demonter mousseuren (48 182) og rengjør den, se utbrettside I.

Monter i motsatt rekkefølge.

Reservedeler, se utbrettside I (* = ekstra tilbehør).

Pleie

Informasjon om pleie av denne armaturen finnes i vedlagte pleieveiledning.

Feil / årsak / tiltak

Feil	Årsak	Tiltak
Vannet renner ikke	<ul style="list-style-type: none">• Vanntilførselen er brutt• Silen i magnetventilen er tett• Ingen kontakt på støpsel forbindelsen• Innstilt registreringsområde for sensorikken er for lite• Magnetventilen er defekt • Ingen spenning • Elektronikk defekt • Transformator er defekt	<ul style="list-style-type: none">- Åpne forsperreren.- Rengjør silen, se Vedlikehold av magnetventil- Koble sammen støpsel forbindelsen- Øk registreringsområdet med fjernkontrollen (ekstra tilbehør, best. nr. 36 407)- Skift ut magnetventilen, se Vedlikehold av magnetventil - Slå på strømtilførselen, eller kontroller støpsel forbindelsene- Skift ut elektronikken, se Vedlikehold av elektronikk- Skift ut transformator, se Vedlikehold av transformator
Vannet renner utilsiktet	<ul style="list-style-type: none">• Innstilt registreringsområde for sensorikken er for stort	<ul style="list-style-type: none">- Et objekt på motsatt side registreres. Reduser registreringsområdet med fjernkontrollen (ekstra tilbehør, best. nr. 36 407)
Vannmengden er for liten	<ul style="list-style-type: none">• Skitten sil eller mousseuren • Forsperren er ikke åpnet helt • Hindring i vanntilførselen	<ul style="list-style-type: none">- Rengjør eller skift ut, se Vedlikehold av magnetventil og mousseuren- Åpne forsperreren helt- Kontroller forsyningsledningene, åpne forsperreren

FIN

Turvallisuusohjeet

- Asennuksen saa tehdä vain pakkaselta suojaetuissa tiloissa.
 - Ohjauselektronikka on tarkoitettu yksinomaan sisätiloissa käytettäväksi.
 - Jos ohjainlaitteen ulkoinen liitäntäjohto on vaurioitunut, se tulee turvallisuussyistä antaa valmistajan, valmistajan edustajan tai muun pätevan ammattilaisen vaihdettavaksi.
 - Laitteiston (pesupöydän) puhdistuksessa tulee varoa ruiskuttamasta vettä suoraan laattakehykseen, jonka taakse elektronikkaosat on asennettu.
 - Laattakehys tulee tiivistää, jotta saadaan optimaalinen suoja vedeltä.
 - Käytä vain alkuperäisiä varaosia ja lisätarvikkeita.
- Muiden osien käyttö aiheuttaa takuun ja CE-tunnusmerkinnän raukeamisen.

Tekniset tiedot

- Läpivirtaus virtauspaineen ollessa 3 baria n. 6 l/min
- Virransyöttö: 100-240 V AC 50-60 Hz/6,75 V DC
- Teho: 4 W
- Automaattinen turvakatkaisu: 60 s (6 - 420 s säädettävä)
- Jälkivirtausaika (0 - 19 s säädettävä): 1 s
- Tunnistusalue Kodak Gray Cardin kanssa, harmaa Sivu, 8 x 10", poikittaiskoko (15 - 35 cm säädettävä): 25 cm

Terminen desinfiointi mahdollinen.

Sähköiset tarkastustiedot

- Ohjelmistoluokka A
- Likaantumistaso 2
- Nimellinen syöksyjännite 2500 V
- Brinellin kovuuskokeen lämpötila 100 °C

Sähkömagneettisen mukautuvuuden tarkastus (häiriöäteilyn tarkastus) on tehty nimellisjännitteellä ja nimellisvirralla.

Hyväksynnät ja vaatimustenmukaisuus



Tämä tuote vastaa asianomaisten EU-direktiivien vaatimuksia.

Vaatimustenmukaisuusvakuutukset tilattavissa osoitteesta:

GROHE Deutschland Vertriebs GmbH

Zur Porta 9
D-32457 Porta Westfalica

Asennus

Valmistelut, katso kääntöpuolen sivu II, kuva [1].

Huuhtele putkistot huolellisesti ennen ja jälkeen asennuksen (EN 806 huomioitava)!

Huomio: huuhtelun yhteydessä vesi täytyy ohjata juoksuputkesta huoneeseen.

Magneettiventtiilin asennus, katso kuva [2].

Huomio: Asenna magneettiventtiili oikeassa virtaussuunnassa!

Muuntajan asennus, katso kuva [3] ja [4].

Infrapunaelektronikan asennus, katso kuva [5] - [8].

Juoksuputken asennus, katso kuva [9] - [11].

Avaa kylmän ja lämpimän veden tulo ja tarkasta liitäntöjen tiiviys.

Käyttö ja asetukset,

ks. tekninen tuotetiedote, 99.0438.xxx

Säätötilan aktivointi

Katkaise virransyöttö elektroniikkayksiköstä ja kytke jälleen 10 s kuluttua.

Säätötilassa tunnistimen merkivalo palaa, kun tunnistusalue saavutetaan laitetta lähestyttäessä.

Säätötila päättyy automaattisesti 3 minuutin kuluttua.

Huolto

Tarkasta, puhdista ja tarvittaessa vaihda kaikki osat.

Sulje vedentulo ja katkaise jännitesyöttö!

I. Magneettiventtiili, katso kääntöpuolen sivu III, kuva [12] ja [15].

Osat asennetaan päinvastaisessa järjestyksessä.

II. Ruuvaa poresuutin (48 182) puhdista se, katso kääntöpuolen sivu I.

Osat asennetaan päinvastaisessa järjestyksessä.

Varaosat, katso kääntöpuolen sivu I (* = lisätarvike).

Huolto

Tämän laitteen hoitoa koskevat ohjeet on annettu mukana olevassa hoito-oppaassa.

Häiriö / syy / korjaus

Häiriö	Syy	Korjaus
Vesi ei virtaa	<ul style="list-style-type: none">Vedentulo katkennutMagneettiventtiilin siivilä tukossaPistoliittimen kosketushäiriöTunnistimen tunnistusalue on säädetty liian pieneksiMagneettiventtiili viallinenEi jännitettäElektronikka viallinenMuuntaja viallinen	<ul style="list-style-type: none">Avaa katkaisinPuhdista siivilä, ks. Magneettiventtiilin huoltoKytke pistoliitinLisää tunnistusalueta kauko-ohjaimella (lisätarvike, tilausnumero: 36 407)Vaihda magneettiventtiili, ks. Magneettiventtiilin huoltoKytke virransyöttö tai tarkasta pistoliittimetVaihda elektronikka, ks. Elektronikan huoltoVaihda muuntaja, ks. Muuntajan huolto
Vesi virtaa itsestään	<ul style="list-style-type: none">Tunnistimen tunnistusalue on säädetty liian suureksi	<ul style="list-style-type: none">Järjestelmä tunnistaa vastapäätä olevan esineen. Pienennä tunnistusalueta kauko-ohjaimella (lisätarvike, tilausnumero: 36 407)
Vesimäärä liian vähäinen	<ul style="list-style-type: none">Siivilä tai poresuutin likainenKatkaisin ei täysin aukiVedensyöttö kuristettu	<ul style="list-style-type: none">Puhdista tai vaihda, ks. Magneettiventtiilin ja poresuuttimen huoltoAvaa katkaisin kokonaanTarkasta syöttöputket, avaa katkaisin



Informacje dotyczące bezpieczeństwa

- Montaż można wykonać tylko w pomieszczeniach zabezpieczonych przed mrozem.
- Elektroniczne układy sterujące są przystosowane wyłącznie do użytku w pomieszczeniach zamkniętych.
- W przypadku uszkodzenia zewnętrznego przewodu

przyłączeniowego sterownika przewód ten powinien być wymieniony przez producenta, jego dział obsługi klienta lub odpowiednio przeszkoloną osobę.

- Podczas czyszczenia armatury (umywalki) należy pamiętać o tym, aby rama z płytkami ceramicznymi, za którą zainstalowany został układ elektroniczny, nie znalazła się w bezpośrednim kontakcie z wodą.
- W celu zapewnienia optymalnej ochrony przed wodą należy ramę uszczelnić.

- Należy używać wyłącznie oryginalnych części zamiennych i wyposażenia.

Wykorzystywanie innych części prowadzi wygaśnięcia gwarancji i oznaczenia CE.

Dane techniczne

- Natężenie przepływu przy ciśnieniu przepływu 3 bar ok. 6 l/min
- Napięcie zasilające: 100-240 V AC 50-60 Hz / 6,75 V DC
- Moc: 4 W
- Automatyczny wyłącznik zabezpieczający: (możliwość ustawienia 6 - 420 s) 60 s
- Nastawianie czasu wypływu wody (0 - 19 s): 1 s
- Obszar detekcji według Kodak Gray Card, szara strona, 8 x 10", orientacja pozioma (15 - 35 cm): 25 cm

Możliwa dezynfekcja termiczna.

Elektryczne dane kontrolne

- Klasa oprogramowania A
- Stopień zabrudzenia 2
- Pomiarowe napięcie udarowe 2 500 V
- Temperatura pomiaru twardości kulkowej 100 °C

Pomiar kompatybilności elektromagnetycznej (pomiar emisji zakłóceń) został przeprowadzony przy napięciu i prądzie pomiarowym.

Atesty i zgodność z normami



Wyrób odpowiada wymaganiom zawartym w odpowiednich dyrektywach UE.

Wyjaśnienia dotyczące zgodności można uzyskać pod następującym adresem:

GROHE Deutschland Vertriebs GmbH
Zur Porta 9
D-32457 Porta Westfalica

Instalacja

Przygotowanie, zob. str. rozkładana II, rys. [1].

Przed instalacją i po niej dokładnie przepłukać przewody rurowe (przestrzegać EN 806)!

Uwaga: podczas przepłukiwania woda powinna zostać odprowadzona z wylewki do pomieszczenia.

Montaż zaworu elektromagnetycznego, zob. rys. [2].

Uwaga: Zamontować zawór elektromagnetyczny zgodnie z kierunkiem przepływu!

Montaż transformatora, zob. rys. [3] i [4].

Montaż układu elektronicznego podczerwieni, zob. rys. [5] do [8].

Montaż wylewki, zob. rys. [9] do [11].

Odkręcić zawory doprowadzenia zimnej i ciepłej wody oraz sprawdzić szczelność połączeń.

Obsługa i ustawiania,

zob. informacja techniczna, 99.0438.xxx

Uruchamianie trybu nastawczego

Odłączyć napięcie zasilające układu elektronicznego i ponownie podłączyć po 10 s.

W trybie nastawczym powinna zapalić się lampka kontrolna układu czujników armatury, jeżeli osiągnięty zostanie obszar detekcji czujnika.

Tryb nastawczy jest kończony automatycznie po upływie 3 minut.

Konserwacja

Sprawdzić wszystkie części, oczyścić i ewent. wymienić.

Odciąć dopływ wody i wyłączyć zasilanie elektryczne!

I. Zawór elektromagnetyczny, zob. str. rozkładana III, rys. [12] i [15].

Montaż odbywa się w odwrotnej kolejności.

II. Zdemontować perlator (48 182) i oczyścić, zob. str. rozkładana I.

Montaż odbywa się w odwrotnej kolejności.

Części zamienne, zob. str. rozkładana I (* = wyposażenie dodatkowe).

Pielęgnacja

Wskazówki dotyczące pielęgnacji armatury zamieszczono w załączonej instrukcji pielęgnacji.

Usterka / Przyczyna / Środek zaradczy

Usterka	Przyczyna	Środek zaradczy
Woda nie wypływa	<ul style="list-style-type: none"> Przerwany dopływ wody Niedrożne sitko w zaworze elektromagnetycznym Brak styku w połączeniu wtykowym Obszar detekcji układu czujników jest zbyt mały Uszkodzony zawór elektromagnetyczny Brak napięcia Uszkodzony układ elektroniczny Uszkodzony transformator 	<ul style="list-style-type: none"> Otworzyć zawór odcinający Oczyszczyć wkład sitka, zob. Konserwacja zaworu elektromagnetycznego Złączyć połączenie wtykowe Zwiększyć/zmniejszyć obszar detekcji za pomocą zdalnego sterowania (akcesoria, nr kat.: 36 407) Wymienić zawór elektromagnetyczny, zob. Konserwacja zaworu elektromagnetycznego Włączyć zasilanie lub sprawdzić złącza wtykowe Wymienić układ elektroniczny, zob. Konserwacja układu elektronicznego Wymienić transformator, zob. Konserwacja transformatora
Woda wypływa bez potrzeby	<ul style="list-style-type: none"> Obszar detekcji układu czujników jest zbyt mały/zbyt duży 	<ul style="list-style-type: none"> W obszarze detekcji znajduje się obiekt położony po przeciwnej stronie. Zmniejszyć obszar detekcji za pomocą zdalnego sterowania (akcesoria, nr kat.: 36 407)
Zbyt mały przepływ wody	<ul style="list-style-type: none"> Zanieczyszczone sitko, perlator Zawór odcinający nie jest całkowicie otwarty Przydławiony dopływ wody 	<ul style="list-style-type: none"> Oczyszczyć lub wymienić, zob. Konserwacja zaworu elektromagnetycznego i perlator Otworzyć całkowicie zawór odcinający Sprawdzić przewody zasilające, otworzyć zawór odcinający

- فلتوية التدفق المقدره 2500 فلت م
- درجة حرارة اختبار الضغط الكروي 100 م

تم إجراء اختبار التوافق الكهرومغناطيسي (فحص التشويش الصادر) على الفلتوية المقدره والتيار المقدر.

في حالة تعدى ضغط الانسياب 0.5 ميغاباسكال، يجب تركيب مخفض للضغط.

الترخيص والإمتثال

يفي هذا المنتج بمتطلبات توجيهات الاتحاد الأوروبي المتعلقة بذلك.



يمكنك طلب تصريحات الإمتثال لدى العنوان التالي:

GROHE Deutschland Vertriebs GmbH
Zur Porta 9
D-32457 Porta Westfalica

التركيب

الإعدادات، انظر الصفحة المطوية II، شكل [1].

يجب غسيل شبكة الأنابيب قبل وبعد التركيب بشكل محكم (برجاء مراعاة EN 806)!
تنبيه: عند الغسيل يجب توجيه الماء من الصنبور إلى الغرفة.

تركيب الصمام المغناطيسي، انظر الشكل [2].

تنبيه: قم بتركيب الصمام المغناطيسي في اتجاه التدفق!

تركيب المحول، انظر الشكلين [3] و [4].



تنبيهات خاصة بالسلامة

- لا يجوز التركيب إلا في الغرف الخالية من الجليد.
- إن نظام التحكم الإلكتروني صالح فقط للإستخدام في الغرف المغلقة.
- إذا كان سلك التوصيل الخارجي الخاص بجهاز التحكم متلفاً أو معطوباً يجب إستبداله من قبل الشركة المصنعة أو خدمة الزبائن لدى الشركة أو أي شخص آخر مختص تفادياً لحدوث المخاطر.
- عند تنظيف الخلاط (حوض الغسيل) يرجى الإنتباه إلى عدم رش إطار البلاط المركب خلفه النظام الإلكتروني برذاذ المياه بشكل مباشر.
- للحصول على حماية قصوى من رذاذ المياه يجب سد إطار البلاط بإحكام.
- إستخدم قطع الغيار والإضافات الأصلية فقط.
- عند إستخدام قطع أخرى فإن ذلك يؤدي إلى إلغاء الكفالة وعلامة CE.

البيانات الفنية

- معدل التدفق عند ضغط إنسياب قدره 3 بار: 6 لتر/دقيقة تقريباً
- فلتوية الإمداد: 100-240 فلت للتيار المتردد 50-60 هرتز/6.75 فلت للتيار المتردد
- الطاقة الكهربائية المسموحة: 4 واط
- إيقاف الأمان الأوتوماتيكي: (420 - 6 ث قابل للضبط)
- زمن التتابع (19 - 0 ث قابل للضبط): 1 ث
- نطاق الاستقبال وفقاً للطاقة الرمادية من كوداك (Kodak Gray Card)، الجانب الرمادي، "8x10"، أفتي (15 - 35 مم قابل للضبط): 25 سم
- سكن إجراء التعقيم الحراري.
- بيانات الاختبار الكهربائي
- فئة البرنامج A
- فئة التلوث 2

تجميع إلكترونيات الأشعة تحت الحمراء، انظر الأشكال من [5] حتى [8].

تجميع الصنوبر، انظر الصفحة المطوية II، شكل [9] حتى [11].

افتح خط تغذية المياه الساخنة والباردة وتحقق من إحكام التوصيلات وعدم تسربها.

التشغيل و الضبط

رؤية المنتج الفني 99.0438.xxx

تنشيط نمط الضبط

قم بفصل الإمداد بالطاقة من الإلكترونية ثم أعد توصيله بعد ١٠ ثوانٍ .
يضيء ضوء المراقبة في جهاز التحسس في نمط الضبط عند الوصول لمجال الكشف للخلط بواسطة أحد المستخدمين القريبين.
يتم إنهاء نمط الضبط بعد ٣ دقائق أوتوماتيكيًا.

الصيانة

افحص جميع الأجزاء، ونظفها، واستبدلها عند الضرورة.

قم بإيقاف الإمداد بالماء وأغلق مصدر الإمداد بالطاقة!

I. الصمام المغناطيسي، انظر الصفحة المطوية III، شكل [12] و [15].

للتجميع قم بعكس الخطوات السابقة.

II. فوهة التهوية (42 182) قم بفكها باستخدام مفتاح ونظفها، انظر

الصفحة المطوية I.

للتجميع قم بعكس الخطوات السابقة.

قطع الغيار، انظر الصفحة المطوية I (*) (ملحقات خاصة).

الرعاية

إرشادات الرعاية بهذه التركيبات موجودة بدليل الرعاية المرفق.

الخلل / السبب / الحل

الخلل	السبب	الحل
المياه لا تتدفق	<ul style="list-style-type: none">خط تغذية المياه مقطوعالمصفاة في صمام الملف اللولبي مسدودةوصلات القيس بدون تلامسمجال الكشف لجهاز التحسس مضبوط بصورة صغيرة جداًصمام الملف اللولبي معطوبالفلطية غير متوفرةالنظام الإلكتروني معطوبالمحول معطوب	<ul style="list-style-type: none">افتح الصمام العازل الأساسينظف المصفاة، انظر فقرة "صيانة صمام الملف اللولبي"إقبس وصلات القيس مع بعضها البعضقم بزيادة مجال الكشف باستخدام جهاز التحكم عن بعد (إضافة خاصة، رقم الطلبية 36 407)قم باستبدال صمام الملف اللولبي، انظر فقرة "صيانة صمام الملف اللولبي"قم بالتوصيل الكهربائي أو إفحص وصلات القيسقم باستبدال النظام الإلكتروني، انظر فقرة "صيانة النظام الإلكتروني"قم باستبدال المحول، انظر فقرة "صيانة المحول"
المياه تتدفق بصورة غير إرادية	<ul style="list-style-type: none">مجال الكشف لجهاز التحسس مضبوط بصورة كبيرة جداً	<ul style="list-style-type: none">لقد تم الكشف عن جسم ما في الجهة القابلة.قم بتخفيض مجال الكشف باستخدام جهاز التحكم عن بعد (إضافة خاصة، رقم الطلبية 36 407)
كمية المياه قليلة جداً	<ul style="list-style-type: none">المصفاة أو قطعة تشكيل التدفق متسخةالصمام العازل الأساسي غير مفتوح بشكل كاملخط تغذية المياه مخنوق	<ul style="list-style-type: none">قم بالتنظيف أو الاستبدال، انظر فقرة "صيانة صمام الملف اللولبي" و "قطعة تشكيل التدفق"افتح بشكل كامل الصمام العازل الأساسيإفحص خطوط التغذية، افتح الصمام العازل الأساسي



Πληροφορίες ασφαλείας

- Η εγκατάσταση επιτρέπεται να γίνει μόνο σε χώρους που προστατεύονται από παγετό.
- Το ηλεκτρονικό σύστημα ελέγχου προορίζεται αποκλειστικά και μόνο για χρήση σε κλειστούς χώρους.
- Εάν ο εξωτερικός αγωγός σύνδεσης της συσκευής ελέγχου έχει φθαρεί θα πρέπει να αντικατασταθεί από τον κατασκευαστή, το τμήμα εξυπηρέτησης πελατών αυτού ή αντίστοιχα από ένα εξουσιοδοτημένο πρόσωπο, προκειμένου να αποφευχθούν οι κίνδυνοι τραυματισμού.

- Κατά τον καθαρισμό των εξαρτημάτων (του νιπτήρα) θα πρέπει να δοθεί προσοχή, ώστε το πλαίσιο των πλακιδίων, 17

πίσω από το οποίο έχει τοποθετηθεί το ηλεκτρονικό σύστημα, να προστατεύεται από τα νερά.

- Για να εξασφαλιστεί η ιδανική προστασία από τα νερά θα πρέπει να στεγανοποιηθεί κατάλληλα το πλαίσιο των πλακιδίων.
- Χρησιμοποιείτε μόνον γνήσια ανταλλακτικά και πρόσθετα εξαρτήματα!


Η χρήση άλλων εξαρτημάτων συνεπάγεται την ακύρωση της εγγύησης και του σήματος CE.

Τεχνικά στοιχεία

- Παροχή με πίεση ροής 3 bar περ. 6 l/min
- Τροφοδοσία τάσης: 100-240 V AC 50-60 Hz/6,75 V DC

<ul style="list-style-type: none"> • Ισχύς: • Αυτόματη διακοπή ασφαλείας: (6 - 420 s, ρυθμιζόμενη) • Χρόνος υστέρησης (0 - 19 s ρυθμιζόμενος): • Περιοχή ανίχνευσης με Kodak Gray Card, γκρι σελίδα, 8 x 10", οριζόντια διάταξη (15 - 35 cm ρυθμιζόμενη): <p>Η θερμική απολύμανση είναι δυνατή.</p> <p>Ηλεκτρικά στοιχεία ελέγχου</p> <ul style="list-style-type: none"> • Κατηγορία λογισμικού • Βαθμός ρύπανσης • Κρουστική τάση μέτρησης • Θερμοκρασία του ελέγχου πίεσης σφαίρας <p>Ο έλεγχος της ηλεκτρομαγνητικής συμβατότητας (έλεγχος εκπομπής κυμάτων παρεμβολής) πραγματοποιήθηκε με την τάση μέτρησης και το ρεύμα μέτρησης.</p>	<p>4 W Συναρμολόγηση εκροής, βλέπε εικ. [9] έως [11].</p> <p>60 s Ανοίξτε τις παροχές κρύου και ζεστού νερού και ελέγξτε τη στεγανότητα των συνδέσεων.</p> <hr/> <p>1 s Χειρισμός και ρυθμίσεις, βλ. τεχνικές πληροφορίες, 99.0438.xxx</p> <p>Ενεργοποίηση κατάστασης ρυθμίσεων</p> <p>Διακόψτε την τροφοδοσία τάσης του ηλεκτρονικού συστήματος και αποκαταστήστε την μετά από 10 δευτερόλεπτα.</p> <p>Στην κατάσταση ρύθμισης ανάβει η λυχνία ελέγχου του αισθητήρα, εάν κάποιος προσεγγίσει το εξάρτημα και εισέλθει εντός της περιοχής ανίχνευσης.</p> <p>A</p> <p>2 Η κατάσταση ρύθμισης τερματίζεται αυτόματα μετά από 3 λεπτά.</p> <hr/> <p>2500 V Συντήρηση</p> <p>Ελέγξτε όλα τα εξαρτήματα, καθαρίστε τα και, αν χρειάζεται, αντικαταστήστε τα.</p> <p>100 °C Διακόψτε την παροχή νερού και την τροφοδοσία τάσης!</p> <p>I. Μαγνητική βαλβίδα, βλέπε αναδιπλούμενη σελίδα III, εικ. [12] και [15].</p> <p>Η συναρμολόγηση πρέπει να γίνει με την αντίστροφη σειρά.</p> <p>II. Ξεβιδώστε το φίλτρο νερού (48 182) και καθαρίστε το, βλέπε αναδιπλούμενη σελίδα I.</p> <p>Η συναρμολόγηση πρέπει να γίνει με την αντίστροφη σειρά.</p> <hr/> <p>Ανταλλακτικά, βλέπε αναδιπλούμενη σελίδα I (* = πρόσθετος εξοπλισμός).</p> <hr/> <p>Περιποίηση</p> <p>Τις οδηγίες που αφορούν την περιποίηση αυτής της μπαταρίας μπορείτε να τις πάρετε από τις συνημμένες οδηγίες περιποίησης.</p>
--	---

Εγκρίσεις και συμβατότητα

 Αυτό το προϊόν πληροί τις προδιαγραφές των αντίστοιχων οδηγιών της ΕΕ.

Τα πιστοποιητικά συμβατότητας μπορείτε να τα προμηθευθείτε από την εξής διεύθυνση:

GROHE Deutschland Vertriebs GmbH
Zur Porta 9
D-32457 Porta Westfalica

Εγκατάσταση

Προετοιμασίες, βλέπε αναδιπλούμενη σελίδα II, εικ. [1].

Ξεπλύνετε καλά το σύστημα σωληνώσεων πριν και μετά την εγκατάσταση (σύμφωνα με τις προδιαγραφές EN 806)!

Προσοχή: στο ξέπλυμα θα πρέπει το νερό να οδηγείται από την εκροή στο χώρο.

Τοποθέτηση μαγνητικής βαλβίδας, βλέπε εικ. [2].

Προσοχή: Τοποθετήστε τη μαγνητική βαλβίδα προς την κατεύθυνση ροής!

Εγκατάσταση μετατροπέα, βλέπε εικ. [3] και [4].

Συναρμολόγηση ηλεκτρονικής μονάδας υπέρυθρων, βλέπε εικ. [5] ως [8].

Βλάβη / Αιτία / Αντιμετώπιση

Βλάβη	Αιτία	Αντιμετώπιση
Το νερό δεν ρέει	<ul style="list-style-type: none"> • Η παροχή νερού έχει διακοπεί. • Το φίλτρο της μαγνητικής βαλβίδας έχει βουλώσει. • Ακροδέκτες χωρίς επαφή • Η περιοχή ανίχνευσης αισθητήρα είναι πολύ μικρή • Βλάβη μαγνητικής βαλβίδας • Δεν υπάρχει τάση • Βλάβη ηλεκτρονικού συστήματος • Βλάβη μετατροπέα 	<ul style="list-style-type: none"> - Ανοίξτε τη βαλβίδα απομόνωσης - Καθαρίστε το φίλτρο, βλέπε Συντήρηση μαγνητικής βαλβίδας - Συνδέστε τους ακροδέκτες - Αυξήστε την περιοχή ανίχνευσης με το τηλεχειριστήριο (πρόσθετος εξοπλισμός, Αρ. παραγγελίας: 36 407) - Αντικατάσταση μαγνητικής βαλβίδας, βλέπε Συντήρηση μαγνητικής βαλβίδας - Ενεργοποιήστε την τροφοδοσία ρεύματος ή ελέγξτε τις συνδέσεις των ακροδεκτών - Αντικατάσταση ηλεκτρονικού συστήματος, βλέπε συντήρηση ηλεκτρονικού συστήματος - Αντικατάσταση μετασχηματιστή, βλέπε Συντήρηση μετασχηματιστή
Το νερό ρέει όταν δεν πρέπει	<ul style="list-style-type: none"> • Η περιοχή ανίχνευσης αισθητήρα είναι πολύ μεγάλη 	<ul style="list-style-type: none"> - Ανιχνεύεται ένα αντικείμενο που βρίσκεται απέναντι από τον αισθητήρα. Μειώστε την περιοχή ανίχνευσης με το τηλεχειριστήριο (πρόσθετος εξοπλισμός, Αρ. παραγγελίας: 36 407)
Μειωμένη ποσότητα νερού	<ul style="list-style-type: none"> • Λερωμένο φίλτρο ή ρυθμιστικά δέσμης • Η βαλβίδα αποκλεισμού δεν ανοίγει τελείως • Μειωμένη τροφοδοσία νερού 	<ul style="list-style-type: none"> - Καθαρισμός ή αντικατάσταση, βλέπε Συντήρηση μαγνητικής βαλβίδας και ρυθμιστικών δέσμης νερού - Ανοίξτε τελείως τη βαλβίδα απομόνωσης - Ελέγξτε τους αγωγούς παροχής, ανοίξτε τις βαλβίδες αποκλεισμού



Bezpečnostní informace

- Toto zařízení je určeno pouze pro instalaci do místností chráněných proti mrazu.
- Elektronika řízení je určena výhradně pro použití v uzavřených místnostech.
- Při poškození vnějšího připojovacího vedení řídicí jednotky se musí pro zajištění bezpečnosti zařízení nechat tato závada opravit prostřednictvím výrobce nebo servisní služby výrobce nebo u kvalifikovaného odborníka.
- Při čištění armatury (umyvadlové baterie) dbejte na to, aby rám obkládaček, za kterým je nainstalována elektronika, nebyl přímo ostříkovan vodou.
- Pro zajištění optimální ochrany proti vodě se musí rám obkládaček utěsnit.
- Používejte pouze originální náhradní díly a příslušenství.
Při použití neoriginálních dílů neplatí záruka a CE-certifikace.

Technické údaje

- Průtok při proudovém tlaku 3 bary cca 6 l/min
- Napájecí napětí: 100-240 V stříd. 50-60 Hz/6,75 V stejnosm.

- Výkon: 4 W
- Automatické bezpečnostní vypnutí: 60 s (6 - 420 s nastavitelné)
- Doba doběhu (0 - 19 s nastavitelná): 1 s
- Příjímání dosah s kartou Kodak Gray Card, šedá strana, 8 x 10", příčný formát (15 - 35cm nastavitelný): 25 cm


Možnost provádění tepelné dezinfekce.

Elektrické kontrolní údaje

- Třída software A
- Stupeň znečištění 2
- Zatěžovací rázové napětí 2500 V
- Teplota při zkoušce tvrdosti vtačováním 100 °C

Zkouška elektromagnetické slučitelnosti (zkouška vysílání rušivých signálů) byla provedena při jmenovitém napětí a jmenovitém proudu.

Schválení a konformita výrobku

 Tento výrobek splňuje všechny požadavky příslušných směrníc EU.

Prohlášení o shodnosti výrobku lze na požádání obdržet na následující adrese:

GROHE Deutschland Vertriebs GmbH
Zur Porta 9
D-32457 Porta Westfalica

Instalace

Přípravné práce, viz skládací strana II, obr. [1].

Potrubní systém před a po instalaci důkladně propláchněte (dodržujte normu EN 806)!

Pozor: při proplachování se musí voda z výtokového hrdla vést do prostoru.

Instalace magnetického ventilu, viz obr. [2].

Pozor: Magnetický ventil namontujte ve směru průtoku!

Instalace transformátoru, viz obr. [3] a [4].

Montáž elektroniky infračerveného dálkového ovládání, viz obr. [5] až [8].

Montáž výtokového hrdla, viz obr. [9] až [11].

Otevřete přívod studené a teplé vody a zkontrolujte těsnost všech spojů.

Obsluha a nastavení

viz technické informace, 99.0438.xxx

Aktivování režimu nastavování

Přerušte přívod napájecího napětí k elektronice a po uplynutí 10 s opět zapojte.

Dojde-li při přibližování objektu k armatuře k dosažení přijímacího dosahu, rozsvítí se v režimu nastavování kontrolka senzoriky.

Režim nastavování končí automaticky po uplynutí 3 minut.

Údržba

Všechny díly zkontrolujte, vyčistěte a podle potřeby vyměňte.

Uzavřete přívod vody a vypněte napájecí síťové napětí!

I. Magnetický ventil, viz skládací strana III, obr. [12] a [15].

Montáž se provádí v opačném pořadí.

II. Perlátor (48 182) a vyčistěte, viz skládací strana I.

Montáž se provádí v opačném pořadí.

Náhradní díly, viz skládací strana I (* = zvláštní příslušenství).

Ošetřování

Pokyny k ošetřování této armatury jsou uvedeny v přiloženém návodu k údržbě.

Závada/příčina/odstranění

Závada	Příčina	Odstranění
Voda nevytéká	<ul style="list-style-type: none">• Přerušený přívod vody• Ucpané sítko magnetického ventilu• Zásuvný konektor nemá kontakt• Přijímací dosah senzoriky je nastaven na příliš malou vzdálenost• Vadný magnetický ventil• Systém je bez el. napětí• Vadná elektronika• Vadný transformátor	<ul style="list-style-type: none">- Otevřete předuzávěr- Sítko vyčistěte, viz údržba odst. Magnetický ventil- Spojte zásuvný konektor- Přijímací dosah zvýšte pomocí dálkového ovládání (zvláštní příslušenství, obj. čís.: 36 407)- Vyměňte magnetický ventil, viz údržba odst. Magnetický ventil- Zapněte napájecí síťové napětí nebo zkontrolujte zásuvné kontakty- Vyměňte elektroniku, viz údržba odst. Elektronika- Vyměňte transformátor, viz údržba odst. Transformátor
Voda vytéká samovolně	<ul style="list-style-type: none">• Přijímací dosah senzoriky je nastaven na příliš velkou vzdálenost	<ul style="list-style-type: none">- Snímán je protilehlý objekt. Přijímací dosah redukuje pomocí dálkového ovládání (zvláštní příslušenství, obj. čís.: 36 407)
Příliš malé množství vytékající vody	<ul style="list-style-type: none">• Znečištěné sítko nebo perlátor• Předuzávěr není úplně otevřen• Přívod vody je přiškrčen	<ul style="list-style-type: none">- Vyčistěte nebo vyměňte, viz údržba magnetického ventilu a perlátoru- Předuzávěr úplně otevřete- Zkontrolujte přívodní potrubí, otevřete předuzávěr



Biztonsági információk

- A berendezés szerelését csak fagymentes helyiségekben szabad végezni.
- A vezérlő elektronika használata kizárólag csak belső terekben engedélyezett.
- Ha a vezérlőkészülék külső csatlakoztató vezetéke sérült, akkor ezt a gyártó vagy annak vevőszolgálata vagy hasonló végzettségű személy cserélje ki, hogy elkerüljék a veszélyeztetést.
- Az armatúra (mosdóasztal) tisztítása során ügyeljenek arra, hogy a csempekeretre, ami mögé az elektronikát szerelték, ne spricceljen közvetlenül víz.
- Az optimális víz elleni védelem biztosítása céljából, szigetelje a csempekeretet.
- Csak eredeti alkatrészeket és tartozékokat használjon!

Más alkatrészek használata a garancia és a CE-jelölés megszűnéséhez vezet.

Műszaki adatok

- Átfolyás 3 bar áramlási nyomásnál kb. 6 l/perc
- Feszültségellátás: 100-240 V AC 50-60 Hz/6,75 V DC
- Teljesítmény: 4 W
- Automatikus biztonsági lekapcsolás: 60 s (6 - 420 s beállítható)
- Utánfolyási idő (0 - 19 mp beállítható): 1 s
- Az érzékelő területe Kodak Gray Car segítségével, szürke oldal, 8 x 10", keresztformátum (15 - 35 cm beállítható): 25 cm

Termikus fertőtlenítés lehetséges.

Villamossági vizsgálati adatok

- Szoftver osztály A
- Szennyezettségi fok 2
- Mérési – lököfeszültség 2500 V
- A golyónyomás-vizsgálat hőmérséklete 100 °C

Az elektromágneses összeférhetőség (zavarkibocsátás) vizsgálata a mérési feszültség és mérési áramerősség mellett történik.

Engedélyek és konformitás



Jelen termék eleget tesz az idevágó EU-követelményeknek.

A megfelelőségi nyilatkozatok a következő címről rendelhetők meg:

GROHE Deutschland Vertriebs GmbH

Zur Porta 9
D-32457 Porta Westfalica

Felszerelés

Előkészítések, lásd II. kihajtható oldal, [1]. ábra.

A csővezeték a szerelés előtt és után is alaposan öblítse át (ügyeljen az EN 806 szabványra)!

Figyelem: Az átöblítésnél a vizet a helyiségbe kell vezetni.

Szerelje be a mágnesszelepet, lásd [2]. ábra.

Figyelem: A mágnesszelepet a folyásirányba szerelje be!

Szerelje be az transzformátort, lásd [3]. és [4]. ábra.

Infravörös elektronika szerelése, lásd [5]. - [8]. ábrák.

Kifolyó szerelése, lásd [9]. - [11]. ábrák.

Nyissa meg a hideg és a meleg víz ellátását, és ellenőrizze a csatlakozások tömítettségét.

Kezelés és beállítások,

lásd műszaki leírását, 99.0438.xxx

A beállító üzemmód aktiválása

Szakítsa meg az elektronikán a feszültségellátást és 10 másodperc után kapcsolja vissza.

A beállítási móduzban az érzékelőben az ellenőrzőlámpa világít, amikor a szerelvényhez történő közelítés során eléri az érzékelési területet.

A beállítási móduz 3 perc után automatikusan befejeződik.

Karbantartás

Ellenőrizze, tisztítsa és esetl. cserélje ki az összes alkatrészt.

A Zárja el a vízfolyást és kapcsolja ki a feszültségellátást!

I. Mágnesszelep, lásd III. kihajtható oldal, [12]. és [15]. ábra.

Az összeszerelés fordított sorrendben történik.

II. Szerelje ki a perlátort (48 182) és tisztítsa meg, lásd I. kihajtható oldal.

Az összeszerelés fordított sorrendben történik.


Alkatrészek lásd I. kihajtható oldal (* = speciális tartozékok).

Ápolás

A szerelvény tisztítására vonatkozó útmutatást a mellékelt ápolási utasítás tartalmazza.

Zavar /oka / elhárítása

Hiba	Ok	Elhárítás
Nem folyik a víz	<ul style="list-style-type: none"> A vízbevezetés megszakítva A mágnesszelepleben található szűrő eldugult Dugaszoló csatlakozó nem érintkezik A szenzorok érzékelési területe túl kicsire lett állítva Mágnesszelep meghibásodott Nincs feszültség Elektronika meghibásodott Transzformátor hibás 	<ul style="list-style-type: none"> Nyissa ki az elészertelt elzárót. Tisztítsa meg a szűrőt, lásd Karbantartás, Mágnesszelep Nyomja össze a dugaszoló csatlakozót Növelje az érzékelési távolságot a távirányítóval (Különleges tartozék, megr. sz. 36407) Cserélje ki a mágnesszelepet, lásd Karbantartás, Mágnesszelep Kapcsolja be az áramellátást vagy ellenőrizze a dugaszoló csatlakozásokat Elektronika cseréje, lásd Elektronika karbantartása Transzformátor cseréje, lásd Transzformátor karbantartás
A vízfolyás véletlenül megindul	<ul style="list-style-type: none"> A szenzorok érzékelési területe túl nagyra lett állítva 	<ul style="list-style-type: none"> Egy szemben lévő tárgyat észlelt. Csökkentse az érzékelési távolságot a távirányítóval (Különleges tartozék, megr. sz. 36 407)
A vízmennyiség túl csekély	<ul style="list-style-type: none"> A szűrő vagy a lamináris vízszugárszabályzó szennyezett Az elzárószelep nincs teljesen nyitva Lefojtott a vízfolyás 	<ul style="list-style-type: none"> Tisztítás vagy csere, lásd Mágnesszelep és lamináris vízszugár-szabályzó karbantartás Nyissa ki teljesen az elészertelt lezárókat Tápvezetékek vizsgálata, elzárócsapok nyitása

<p>P</p> <p>Informações de segurança</p> <ul style="list-style-type: none"> A instalação apenas pode ser feita em compartimentos protegidos de geada. O dispositivo electrónico de comando destina-se exclusivamente ao uso em compartimentos fechados. No caso de danos na tubagem exterior do dispositivo de comando, este terá de ser substituído pelo fabricante ou respectivo serviço de assistência, ou por pessoas com qualificações idênticas, de modo a evitar perigos. Ao limpar a torneira (do lavatório), deverá prestar atenção para que não fique molhada a moldura dos azulejos, atrás da qual se encontra montado o equipamento electrónico. Para obter a melhor protecção contra salpicos de água, vedar a moldura dos azulejos. Utilizar apenas peças sobresselentes e acessórios originais. <p>A utilização de outras peças tem como consequência a extinção da garantia e da marcação CE.</p>	<ul style="list-style-type: none"> Circuito automático de corte de segurança: 60 s (6 - 420 s ajustável) Tempo de paragem (0 - 19 s ajustável): 1 s Âmbito de detecção com Kodak Gray Card, página cinzenta, 8 x 10", formato transversal (15 - 35 cm ajustável): 25 cm <p>Possibilidade de desinfeção térmica.</p>
<p>Dados Técnicos</p> <ul style="list-style-type: none"> Débito a 3 bar de pressão de caudal: cerca de 6 l/min Alimentação de corrente eléctrica: 100-240 V AC 50-60 Hz/ 6,75 V DC Potência: 4 W 	<p>Dados de teste eléctricos</p> <ul style="list-style-type: none"> Classe de software: A Grau de sujidade: 2 Tensão transitória de dimensionamento: 2500 V Temperatura do ensaio de Brinell: 100 °C <p>O teste de compatibilidade electromagnética (teste de interferências) foi efectuado com a tensão de dimensionamento e a corrente de dimensionamento.</p>
<p>Licenças e conformidade</p> <p> Este produto satisfaz as exigências das directivas comunitárias aplicáveis.</p> <p>As declarações de conformidade poderão ser requeridas para o seguinte endereço:</p> <p>GROHE Deutschland Vertriebs GmbH Zur Porta 9 D-32457 Porta Westfalica, Alemanha</p>	

Instalação

Preparativos, ver página desdobrável II, fig. [1].

Antes e depois da instalação, enxaguar bem as tubagens (respeitar a norma EN 806)!

Atenção: Ao purgar, a água deve correr para a caixa.

Instalar electroválvula, ver fig. [2].

Atenção: Montar electroválvula na direcção do caudal!

Instalar transformador, ver fig. [3] e [4].

Instalação do infravermelho electrónico, ver fig. [5] até [8].

Instalação da bica, ver fig. [9] até [11].

Abrir a entrada de água fria e de água quente e verificar se as ligações estão estanques.

Manuseamento e ajustes,

ver a informação técnica, 99.0438.xxx

Activar o modo de ajuste

Interromper a alimentação de corrente eléctrica na electrónica e após 10 s reestabelecer a mesma.

No modo de ajuste a luz de controlo do sensor acende caso durante a aproximação da torneira seja alcançado o campo de detecção.

O modo de ajuste termina automaticamente

Manutenção

Verificar e limpar todas as peças e, eventualmente, substituí-las.

Fechar a entrada de água e desligar a alimentação de corrente eléctrica!

I. Electroválvula, ver página desdobrável III, fig. [12] e [15].

Montagem na ordem inversa.

II. Desmontar e limpar emulsor (48 182), ver página desdobrável I.

Montagem na ordem inversa.

Peças sobresselentes, ver página desdobrável I (* = acessórios especiais).

Conservação

As instruções para a conservação desta torneira constam nas Instruções de conservação em anexo.

Avaria / Causa / Solução

Avaria	Causa	Solução
A água não corre	<ul style="list-style-type: none">Foi interrompida a entrada de águaO filtro da electroválvula está entupidoFicha sem contactoO campo de detecção do sensor é muito pequenoElectroválvula avariadaSem voltagemAvaria do dispositivo electrónicoAvaria do transformador	<ul style="list-style-type: none">Abrir a válvula de segurançaLimpar, ver Manutenção da electroválvulaUnir as fichasAumentar o campo de detecção com o controlo remoto (acessório especial, nº de encomenda: 36 407)Substituir a electroválvula, ver Manutenção da electroválvulaLigar a alimentação de corrente eléctrica ou verificar as ligações de fichaSubstituir o dispositivo electrónico, ver Manutenção do dispositivo electrónicoSubstituir o transformador, ver Manutenção do transformador
A água corre inadvertidamente	<ul style="list-style-type: none">O campo de detecção do sensor é muito grande	<ul style="list-style-type: none">O sensor capta um objecto localizado mais longe. Reduzir o campo de detecção com o controlo remoto (acessório especial, nº de encomenda 36 407)
Quantidade de água muito reduzida	<ul style="list-style-type: none">Filtro ou emulsor sujosVálvula de segurança não totalmente abertaFoi estrangulada a entrada de água	<ul style="list-style-type: none">Limpar ou substituir, ver Manutenção da electroválvula e emulsorAbrir totalmente a válvula de segurançaVerificar as canalizações de abastecimento, abrir a válvula de segurança



Emniyet bilgileri

- Montaj ancak don olmayan odalarda yapılabilir.
- Kumanda elektroniği sadece kapalı mekanlardaki kullanım için tasarlanmıştır.
- Bu kumanda cihazının dış bağlantı borusunda hasar bulunduğu takdirde tehlike durumları ortaya çıkmaması için, üretici veya müşteri hizmetleri veya denginde kalifiye bir eleman tarafından değiştirilmelidir.
- Bataryanın (Lavabo) temizlenmesinde, elektroniğin arkasına monte edilmiş olan akma çerçevelerinin direkt olarak ıslatılmamasına dikkat edin.
- Optimum su koruması için akma çerçevelerini sızdırmaz hale getirin.
- Sadece orijinal Grohe -yedek parçalarını ve aksesuarlarını kullanın.

Diğer parçaların kullanımı garanti hakkının ortadan kalkmasına ve CE işaretinin geçerliliğini kaybetmesine neden olur.

Teknik Veriler

- 3 bar akış basıncında akış yakl. 6 l/dak
- Elektrik girişi: 100-240 V AC 50-60 Hz/6,75 V DC
- Güç: 4 W
- Otomatik emniyet kapaması: 60 s
(6 - 420 s ayarlanabilir)
- Sonradan çalışma süresi (0 - 19 s ayarlanabilir): 1 s
- Kodak Gray Card ile algı alanı, gri taraf, 8 x 10", çapraz format (15 - 35 cm ayarlanabilir): 25 cm


Termik dezenfeksiyon mümkün.

Elektrik Kontrol Verileri

- Yazılım sınıfı A
- Kirlenme derecesi 2
- Darbe gerilimi ölçümü 2500 V
- Bilye baskı kontrolü sıcaklığı 100 °C

Elektromanyetik uygunluğun (parazit yollayarak sına) sına ması ölçüm gerilimi ve ölçüm akımı ile yapılır.

Ehliyet ve konformite

 Bu ürün AB'nin öngördüğü ölçülere uymaktadır.

Anlaşma açıklamaları aşağıdaki adresten alınabilir:

GROHE Deutschland Vertriebs GmbH

Zur Porta 9
D-32457 Porta Westfalica

Montaj

Hazırlıklar, bkz. katlanır sayfa II, şekil [1].

Boru sistemini kurulumdan önce ve sonra su ile temizleyin (EN 806'ya dikkat edin)!

Dikkat: durulama sırasında su, çıkış ucundan hazneye ulaştırılmalıdır.

Solenoid valfi takın, bkz. şekil [2].

Dikkat: Solenoid valfi akış yönüne monte edin!

Transformatörün kurulumu, bkz. şekil [3] ve [4].

Enfraruj elektroniğinin montajı, bkz. şekil [5] ile [8].

Çıkış ucunun montajı, bkz. şekil [9] ile [11].

Soğuk ve sıcak su vanasını açın ve bağlantılarını sızdırmazlığını kontrol edin.

Kullanım ve ayarlar,

teknik ürün bilgilerine bakın, 99.0438.xxx

Ayar modunu aktive edin

Elektronikteki gerilim beslemesini kesin ve 10 s sonra tekrar başlatın.

Ayar modunda, bataryaya yaklaşıırken algı sahasına girilmişse, sensör sistemindeki kontrol lambası yanar.

Ayar modu, 3 dakika sonra otomatik olarak sona erer.

Bakım

Tüm parçaları kontrol edin, temizleyin, gerekirse değiştirin.

Su beslemesini ve gerilim beslemesini kapatın!

I. Solenoid valf, bkz. katlanır sayfa III, şekil [12] ve [15].

2 Montaj ters sıralamayla yapılır.

II. Perlatörü (48 182) ile sökün ve temizleyin, bkz. Katlanır sayfa I.

Montaj ters sıralamayla yapılır.

Yedek parçalar, bkz. katlanır sayfa I (* = Özel aksesuar).

Bakım

Bu bataryanın bakımı ile ilgili gerekli açıklamalar için lütfen birlikte verilen bakım talimatına başvurunuz.

Arıza / Neden / Çözümü

Arıza	Nedeni	Çözümü
Su akmiyor	<ul style="list-style-type: none"> • Su girişi kapalı • Solenoid valfte bulunan süzgeç tıkalı • Priz bağlantısı temas etmiyor • Sensör sisteminin algılama sahası fazla küçük ayarlanmış • Solenoid valf bozuk • Gerilim yok • Elektronik arızalı • Transformatör arızalı 	<ul style="list-style-type: none"> - Ön kısmayı açın - Süzgeci temizleyin, bkz. solenoid valf bakımı - Priz bağlantısını birleştirin - Uzaktan kumanda ile algı sahasını (Özel aksesuar, Sip.-no.: 36 407) artırın - Solenoid valfi değiştirin, bkz. solenoid valf bakımı - Elektrik beslemesini açın veya priz bağlantılarını kontrol edin - Elektronik değiştirilmesi, bkz. elektronik bakımı - Transformatörü değiştirin, bkz. transformatör bakımı
Su istemeden akıyor	<ul style="list-style-type: none"> • Sensör sisteminin algılama sahası fazla büyük ayarlanmış 	<ul style="list-style-type: none"> - Karşıdaki bir obje algılanıyor. Uzaktan kumanda ile algı sahasını (Özel aksesuar, Sip.-no.: 36 407) azaltılması
Su miktarı az	<ul style="list-style-type: none"> • Süzgeç veya akış düzenleyicisi kirlili • Ön kısma valfi tam açık değil • Su girişi kapalı 	<ul style="list-style-type: none"> - Temizlenmesi veya değiştirilmesi, bkz. solenoid valf ve perlatör bakım - Ön kısmayı tam olarak açın - Besleme borularını kontrolü, ön kısma valfinin açılması



Bezpečnostné informácie

- Toto zariadenie je určené výlučne pre inštaláciu do miestností chránených proti mrazu.
- Elektronika ovládacieho systému je učená len pre použitie v uzavretých miestnostiach.
- Pri poškodení vonkajšieho pripojovacieho vedenia riadiacej jednotky sa musí pre zaistenie bezpečnosti zariadenia nechať táto záhada opraviť prostredníctvom výrobcu alebo servisnej služby výrobcu alebo u kvalifikovaného odborníka.
- Pri čistení armatúry (umývadlovej batérie) dbajte na to, aby rám obkladačiek, za ktorým je nainštalovaná elektronika, nebol priamo ostrekovaný vodou.
- Pre zaistenie optimálnej ochrany proti vode sa musí rám obkladačiek utesniť.
- Používajte len originálne náhradné diely a príslušenstvo.

Pri použití neoriginálnych dielov neplatí záruka a CE-certifikácia.

Technické údaje

- Prietok pri hydraulickom tlaku 3 bary cca 6 l/min
- Napájacie napätie: 100-240 V AC 50-60 Hz/6,75 V DC
- Výkon: 4 W

- Automatické bezpečnostné vypnutie: 60 s (nastaviteľné, 6 - 420 s)
- Doba dobehu (nastaviteľná, 0 - 19 s): 1 s
- Prijímací dosah s kartou Kodak Gray Card, sivá strana, 8 x 10", priečny formát (nastaviteľný, 15 - 35 cm): 25 cm

Je možná termická dezinfekcia.

Elektrické kontrolné údaje

- Trieda softvéru A
- Stupeň znečistenia 2
- Zatiažovacie rázové napätie 2500 V
- Teplota pri skúške tvrdosti vtlačovaním 100 °C

Skúška elektromagnetickej kompatibility (skúška vysielania rušivých signálov) bola vykonaná pri zatažovacom napätí a pri zatažovacom prúde.

Schválenie a konformita výrobku



Tento výrobok spĺňa všetky požiadavky príslušných smerníc EÚ.

Prehlásenia o zhodnosti výroby je možné vyžiadať na nasledujúcej adrese:

GROHE Deutschland Vertriebs GmbH
Zur Porta 9
D-32457 Porta Westfalica

Inštalácia

Prípravné práce, pozri skladáciu stranu II, obr. [1].

Potrubný systém pred a po inštalácii dôkladne prepláchnite (dodržujte normu EN 806)!

Pozor: pri preplachovaní sa musí voda z výtokového hrdla viesť do priestoru.

Inštalácia magnetického ventilu, pozri obr. [2].

Pozor: Magnetický ventil namontujte v smere prietoku!

Inštalácia transformátora, pozri obr. [3] a [4].

Montáž elektroniky infračerveného diaľkového ovládania, pozri obr. [5] až [8].

Montáž výtokového hrdla, pozri obr. [9] až [11].

Otvorte prívod studenej a teplej vody a skontrolujte tesnosť všetkých spojov.

Obsluha a nastavenie,

pozrite technické informácie, 99.0438.xxx

Aktivovanie režimu nastavovania

Odpojte napájacie napätie od elektroniky a po uplynutí 10 s ho znovu zapojte.

V režime nastavovania sa rozsvieti kontrolka senzorky, ak sa pri priblížení k armatúre dosiahne prijímací dosah.

Režim nastavovania sa automaticky ukončí po uplynutí 3 minút..

Údržba

Všetky diely skontrolujte, vyčistite a podľa potreby vymeňte.

Uzavrite prívod vody a vypnite sieťové napätie!

I. Magnetický ventil, pozri skladáciu stranu III, obr. [12] a [15].

Montáž nasleduje v opačnom poradí.

II. Perlátor (48 182) vymontujte a vyčistite, pozri skladáciu stranu I.

Montáž nasleduje v opačnom poradí.

Náhradné diely, pozri skladáciu stranu I (* = zvláštne príslušenstvo).

Ošetrovanie

Pokyny na ošetrovanie tejto armatúry sú uvedené v priloženom návode na údržbu.

Avaria / Causa / Solução

Závaža	Príčina	Odstránenie
Nevyteká voda	<ul style="list-style-type: none">Prerušený prívod vodyZapchaté sitko magnetického ventiluZásuvný konektor nemá kontaktPrijímací dosah senzorky je nastavený na príliš malú vzdialenosťVadný magnetický ventilSystem je bez el. napätiaVadná elektronikaVadný transformátor	<ul style="list-style-type: none">Otvorte preduzáverSitko vyčistite, pozri údržba odst. Magnetický ventilSpojte zásuvný konektorPrijímací dosah zvýšte pomocou diaľkového ovládania (zvláštne príslušenstvo, obj. čís. 36 407)Vymeňte magnetický ventil, pozri údržba odst. Magnetický ventilZapnite napájacie sieťové napätie alebo skontrolujte zásuvné kontaktyVymeňte elektroniku, pozri údržba odst. ElektronikaVymeňte transformátor, pozri údržba odst. Transformátor
Voda vyteká samovoľne	<ul style="list-style-type: none">Prijímací dosah senzorky je nastavený na príliš veľkú vzdialenosť	<ul style="list-style-type: none">Snímaný je protiľahlý objekt. Prijímací dosah redukujte pomocou diaľkového ovládania (zvláštne príslušenstvo, obj. čís. 36 407)
Veľmi malé množstvo vytekajúcej vody	<ul style="list-style-type: none">Znečistené sitko alebo perlátorPreduzáver nie je úplne otvorenýObmedzený prívod vody	<ul style="list-style-type: none">Vyčistite alebo vymeňte, pozri údržba magnetického ventilu a perlátoraPreduzáver úplne otvorteSkontrolujte prívodné potrubie, otvorte preduzáver



Varnostne informacije

- Napeljava se sme izvesti le v prostorih, ki so varni pred zmrzovanjem.
- Krmilna elektronika je primerna izključno za uporabo v zaprtih prostorih.
- Če so zunanji priključni vodi te krmilne naprave poškodovani, jih sme zamenjati le proizvajalec ali njegova servisna služba ali enako kvalificirano osebje. Le tako se lahko izognete nevarnostim.
- Pri čiščenju armature (umivalnika) je potrebno biti pozoren, da je okvir ploščice montiran za elektroniko in se ne obrizga direktno z vodo.
- Da se doseže optimalna zaščita pred vodo, je potrebno zatesniti okvir ploščic.
- Uporabljajte samo originalne nadomestne dele in opremo!

Uporaba drugačnih delov vodi k izgubi garancije in tudi oznake - CE.

Tehnični podatki

- Pretok pri pretočnem tlaku 3 bar ca. 6 l/min
- Napajanje: 100-240 V AC 50-60 Hz/6,75 V DC
- Moč: 4 W
- Samodejni varnostni izklop: 60 s
(nastavljivo od 6 - 420 s)
- Nastavitev trajanja iztoka (nastavljivo od 0 - 19 s): 1 s
- Območje zaznavanja s Kodak Gray Card, siva stran, 8 x 10", prečni format (nastavljivo od 15 - 35 cm): 25 cm

Mogoča je termična dezinfekcija.

Električne karakteristike

- Razred programske opreme A
- Stopnja onesnaženosti 2
- Izračun udarne napetosti 2500 V
- Temperatura preizkusa tlaka krogle 100 °C

Preizkus elektromagnetne združljivosti (preizkus oddajanja motenj) je bil izveden pri nazivni napetosti in nazivnem toku.

Atest ali ustreznost



Ta izdelek izpolnjuje zahteve ustreznih smernic- EU.

Izjave o skladnosti lahko zahtevate na spodnjem naslovu:

GROHE Deutschland Vertriebs GmbH
Zur Porta 9
D-32457 Porta Westfalica

Vgradnja

Priprava, glejte zložljivo stran II, slika [1].

Temeljito izperite sistem cevodov pred vgradnjo in po njej (upoštevajte standard EN 806)!

Pozor: Pri izpiranju je treba vodo iz iztoka speljati v prostor.

Vgradite magnetni ventil, glejte sliko [2].

Pozor: Magnetni ventil vgradite v smeri pretoka!

Vgradite transformator, glejte slike [3] in [4].

Montaža infrardečih elektronskih elementov, glejte slike od [5] do [8].

Montaža iztoka, glejte slike od [9] do [11].

Odprite dotok hladne in tople vode ter preverite tesnjenje priključkov.

Uporaba in nastavljanje,

glejte tehnične informacije, 99.0438.xxx

Vklop nastavitvenega načina

Prekinite napetostno napajanje na elektroniki in jo po 10 sekundah ponovno vzpostavite,.

Ko se približate območju zaznavanja armature, posveti v nastavitvenem načinu opozorilna lučka na senzorjih.

Nastavitveni način se po 3 minutah samodejno konča.

Servisiranje

Preglejte in očistite vse dele ter jih po potrebi zamenjajte.

Zaprite vodo in izklopite dovod električne energije!

I. Magnetni ventil, glejte zložljivo stran III, slike [12] in [15].

Montažo izvedite v obratnem vrstnem redu.

II. Demontirajte razpršilnik (48 182) in ga očistite, glejte zložljivo stran I.

Montažo izvedite v obratnem vrstnem redu.

Nadomestni deli, glejte zložljivo stran I (* = dodatna oprema).

Vzdrževanje

Navodila za vzdrževanje te armature najdete v priloženih navodilih za vzdrževanje.

Motnje / Vzrok / Pomoč

Motnja	Vzrok	Pomoč
Voda ne teče	<ul style="list-style-type: none"> Dotok vode prekinjen Zamašena je mrežica v magnetnem ventilu Vtična povezava brez kontakta Nastavitev območja zaznavanja senzorike je nastavljeno na premajhno Napaka na magnetnem ventilu Ni napetosti Napaka na elektroniki Napaka na transformatorju 	<ul style="list-style-type: none"> Odprite predzaporo Čiščenje mrežice, glej servisiranje magnetnega ventila Povežite vtične priključke Območje zaznavanja povečajte z daljinskim upravljalcem (posebna oprema št. naroč. 36 407) Zamenjava magnetnega ventila, glej servisiranje magnetnega ventila Vklopite dotok električnega toka ali preverite vtične povezave Zamenjajte elektroniko, glej servisiranje elektronike Zamenjajte transformator, glej vzdrževanje transformatorja
Nezaželen iztok vode	<ul style="list-style-type: none"> Nastavitev območja zaznavanja senzorike je nastavljeno na preveliko 	<ul style="list-style-type: none"> Senzorika je zaznala nasproti-ležeči objekt. Območje zaznavanja zmanjšajte z daljinskim upravljalcem (posebna oprema 36 407)
Premalo vode	<ul style="list-style-type: none"> Umazana mržica ali razpršilec Predzapora ni povsem odprta Dotok vode zmanjšan 	<ul style="list-style-type: none"> Očistite ali zamenjajte, glej servisiranje magnetnega ventila in razpršilnika Predzaporo odprite do konca Preverite napajalne vode, odprite predzaporo



Informacije za sigurnost

- Ugradnja se smije izvoditi samo u prostorijama koje su osigurane od smrzavanja.
- Regulacijska elektronika isključivo je namijenjena uporabi u zatvorenim prostorijama.
- U slučaju oštećenja vanjskog priključnog voda upravljačkog uređaja, mora ga zamijeniti proizvođač ili ovlašteni servis, odnosno stručna osoba, kako bi se izbjegle opasnosti.
- Pri čišćenju armature (umivaonika) treba paziti da se okvir od keramičkih pločica, iza kojeg je ugrađena elektronika, ne popraska direktno vodom.
- U cilju postizanja optimalne zaštite od vode, okvir od pločica treba zabrtviti.
- Primijeniti samo originalne zamjenske i sastavne dijelove. Uporaba drugih dijelova poništava jamstvo i oznaku CE.

Tehnički podaci

- Protok pri hidrauličkom tlaku od 3 bar oko 6 l/min
- Opskrba naponom: 100-240 V AC 50-60 Hz/6,75 V DC
- Snaga: 4 W
- Automatsko sigurnosno isključivanje: 60 s (6 - 420 s namjestivo)
- podesiti vrijeme naknadnog rada (od 0 do 19 s): 1 s
- Područje registriranja prijema Kodak Gray Card, siva strana, 8 x 10", poprečna veličina (namjestivo 15 - 35 cm): 25 cm

Moguća termička dezinfekcija.


Električni ispitni podaci

- Klasa programske opreme
- Stupanj onečišćenja

- Naznačeni udarni napon 2500 V
- Temperatura Brinellovog postupka 100 °C

Ispitivanje elektromagnetske kompatibilnosti (ispitivanje odašiljanja smetnji) provodi se s dimenzioniranim naponom i dimenzioniranom strujom.

Odobrenja i usklađenost

 Ovaj proizvod ispunjava zahtjeve važećih odredaba EU.

Izjave o usklađenosti mogu se zatražiti na sljedećoj adresi:

GROHE Deutschland Vertriebs GmbH

Zur Porta 9
D-32457 Porta Westfalica

Ugradnja

Pripreme, pogledajte preklapnu stranicu II, sl. [1].

Sustav cijevi prije i nakon instalacije treba temeljito isprati (uzeti u obzir EN 806)!

Pozor: prilikom ispiranja voda iz slavine mora otjecati u prostor.

Ugradnja magnetskog ventila, pogledajte sl. [2].

Pozor: Ugradite magnetski ventil u smjeru protoka!

Ugradnja transformatora, pogledajte sl. [3] i [4].

Ugradnja infracrvene elektronike, pogledajte sl. [5] do [8].

Montaža ispusta, pogledajte sl. [9] i [11].

- A **Otvorite dovod hladne i tople vode te provjerite**
- 2 **nepropusnost priključaka.**

Rukovanje i podešavanje,

vidi Tehničke informacije, 99.0438.xxx

Aktivirajte režim podešavanja

Prekinite opskrbu naponom na elektronicu i ponovno je uspostavite nakon 10 sekundi.

U režimu podešavanja, kontrolna žaruljica u sustavu senzora armature svijetli, ako prilikom približavanja armaturi uđete u osjetno područje senzora armature.

Režim podešavanja automatski završava nakon 3 minute.

Održavanje

Pregledajte sve dijelove, očistite ih i po potrebi zamijenite.

Zatvorite dovod vode i isključite opskrbu naponom!

I. Magnetski ventil, pogledajte preklapnu stranicu III, sl. [12] i [15].

Montaža se obavlja obrnutim redoslijedom.

II. Odvrnite mousseur (48 182) i očistite ga, pogledajte preklapnu stranicu I.

Montaža se obavlja obrnutim redoslijedom.

Zamjenski dijelovi, pogledajte preklapnu stranicu I (* = poseban pribor).

Njega

Naputke za njegu ove armature možete pronaći u priloženim uputama o njezi.

Problem / uzrok / rješenje

Problem	Uzrok	Rješenje
Voda ne teče	<ul style="list-style-type: none">• Prekinut je dovod vode• Sito u magnetskom ventilu je začepljeno• Utični kabel nema kontakta• Područje registriranja sustava senzora podešeno je na prekratko• Magnetski je ventil oštećen• Nema napona• Elektronika je neispravna• Transformator je neispravan	<ul style="list-style-type: none">- Otvorite predzapor- Očistite sito, pogledajte održavanje magnetnog ventila- Utaknite utični kabel- Povećajte područje registriranja daljinskim upravljačem (poseban pribor, kataloški broj: 36 407)- Zamijenite magnetski ventil, pogledajte Održavanje magnetnog ventila- Uključite dovod struje ili provjerite utične spojeve- Zamijenite elektroniku, pogledajte Održavanje elektronike- Zamijenite transformator, pogledajte Održavanje transformatora
Voda teče bez potrebe	<ul style="list-style-type: none">• Područje registriranja sustava senzora podešeno je na predugo	<ul style="list-style-type: none">- Registrira se predmet u blizini. Smanjite područje registriranja daljinskim upravljačem (poseban pribor, kataloški broj: 36 407)
Količina vode je premala	<ul style="list-style-type: none">• Sito ili mousseur su prljavi• Predzapor nije sasvim otvoren• Dovod vode je prigušen	<ul style="list-style-type: none">- Očistite ili zamijenite, pogledajte Održavanje magnetnog ventila i mousseur- Potpuno otvorite predzapor- Provjerite opskrbe vodove, otvorite predzapor



Указания за безопасност

- Разрешен е монтажът само в помещения, в които не съществува опасност от замръзване.
- Управляващата електроника е предназначена само за употреба в затворени помещения.
- За предотвратяване на опасни ситуации, повредените външни съединителни проводни на уреда трябва да бъдат подменени от производителя или неговата сервисна служба или от също толкова добре квалифицирано лице.
- При почистване на арматурата (мивката) трябва да се внимава да не се пръска с вода рамката от плочките зад които е монтирана електрониката.
- За да се осигури оптимална защита срещу водни пръски уплътнете рамката от плочки.
- Използвайте само оригинални резервни части и принадлежности.
Употребата на чужди части води до загуба на гаранцията и СЕ-знака за сигурност.

Технически данни

- Дебит при 3 бара налягане на потока около 6 л/мин.
- Електрозахранване: 100-240 V AC 50-60 Hz/6,75 V DC
- консумирана мощност: 4 W
- Автоматичен предпазен прекъсвач: 60 сек. (регулируем на 6 - 420 сек.)
- Продължителност на потока след отдалечаване от обхвата на действие (регулируема на 0 - 19 сек.) 1 сек.
- Зона на реагиране според Kodak Gray Card, сива страна, 8 x 10", хоризонтална равнина (регулируем интервал 15 - 35 см): 25 см

Възможна е термична дезинфекция.

Данни от електрически изпитвания

- Клас на софтуера А
- Степен на замърсяване 2
- номинално импулсно напрежение 2500 V
- Температура при изпитване на удар със съчма 100 °C

Изпитването за електромагнитната съвместимост (проверка за излъчването на смущаващи сигнали) е извършена при номиналното напрежение и номиналния ток.

Разрешения за пускане в експлоатация и декларация за съответствие



Този продукт отговаря на съответните изисквания на ЕС.

Декларации за съответствие могат да бъдат изискани на следния адрес:

GROHE Deutschland Vertriebs GmbH
Zur Porta 9
D-32457 Porta Westfalica

Монтаж

Подготовка, виж страница II, фиг. [1].

Водопроводната система трябва да се промие основно преди и след монтаж (спазвайте EN 806)!

Внимание: При промиване на тръбопроводите водата трябва да се изведе и изтича извън отвора.

Монтаж на електромагнитния вентил, виж фиг. [2].

Внимание: Монтирайте електромагнитния вентил в посока на потока!

Монтаж на трансформатора, виж фиг. [3] и [4].

Монтаж на инфрачервената електроника, виж фиг. [5] до [8].

Монтаж на чучура, виж фиг. [9] до [11].

Пуснете подаването на студена и топла вода и проверете връзките за теч.

Управление и настройки,

виж. техническата информация, 99.0438.xxx

Активиране на режима за настройка

Прекъснете електрозахранването на електрониката и го свържете отново след 10 сек.

В режим за настройка контролната лампичка на сензорите свети, при навлизането на потребител в зоната на реагиране на смесителя (или батерията).

Режимът за настройка се прекъсва автоматично след 3 минути.

Техническо обслужване

Проверете всички части, почистете ги, ако е необходимо подменете ги.

Прекъснете притока на студена и топла вода и изключете електрозахранването!

I. Електромагнитен вентил, виж страница. III, фиг. [12] и [15].

Монтажът се извършва в обратна последователност.

II. Развинтване и почистване на аератора (48 182), виж страница I.

Монтажът се извършва в обратна последователност.

Резервни части, виж стр. I (* = Специални части).

Поддръжка

Указания за поддръжка на тази арматура можете да намерите в приложените инструкции за поддръжка.

Неизправност/ Причина/ Отстраняване

Неизправност	Причина	Отстраняване
Водата не тече	<ul style="list-style-type: none"> Прекъснато е подаването на водата Цедката на електромагнитния вентил е замърсена Щепселният съединител не прави контакт Твърде малък обхват на задействане на сензорите Неизправен електромагнитен вентил Няма напрежение Неизправна електроника Неизправен трансформатор 	<ul style="list-style-type: none"> Отворете спирателния вентил Почистете цедката, виж Техническо обслужване на електромагнитния вентил Свържете щепселните съединители Увеличете обхвата на задействане на сензорите чрез дистанционното управление (Специални части, Кат. №: 36 407) Подменете електромагнитния вентил, виж Техническо обслужване на електромагнитния вентил Включете електрозахранването или проверете щепселните съединители Подменете електрониката, виж Техническо обслужване на електрониката Подменете трансформатора, виж Техническо обслужване на трансформатора
Водата тече въпреки че не е пусната	<ul style="list-style-type: none"> Твърде голям обхват на задействане на сензорите 	<ul style="list-style-type: none"> Възприема се обект от противоположната страна. Намалете обхвата на задействане на сензорите чрез дистанционното управление (Специални части, Кат. №: 36 407)
Потоъкът на водата е прекалено слаб	<ul style="list-style-type: none"> Цедката или ламинарния струйник са замърсени Спирателният вентил/кранче не е отворен напълно Подаването на водата е слабо 	<ul style="list-style-type: none"> Почистете ги или ги подменете, виж Техническо обслужване на електромагнитния вентил и аератора Отворете напълно спирателния вентил/кранче Проверете тръбопроводите и отворете спирателния вентил



Ohutusteave

- Segistiit tohib paigaldada ainult külmumiskindlatesse ruumidesse.
- Juhtelektroonika on ette nähtud üksnes siseruumides kasutamiseks.
- Ohu vältimiseks peab juhtseadme defektse välise ühendusjuhtme asendama seadme tootja, selle klienditeenindus või samasugust kvalifikatsiooni omav isik.
- Segisti (valamu) puhastamisel tuleb jälgida, et elektroonikat katvat plaadiraami veega ei pritsitaks.
- Et tagada võimalikult kõrge veekindlus, tuleb plaadiraami tihendada.
- Kasutage ainult originaalosasid ja -lisavarustust.

Teiste osade kasutamisel muutub garantii ja CE-märk kehtetuks.

Tehnilised andmed

- Läbivool 3-baarise voolusurve korral: u 6 l/min
- Toitepinge: 100-240 V AC 50-60 Hz / 6,75 V DC
- Võimsus: 4 W
- Automaatne turvasulgur: 60 s
(6 - 420 s, seadistatav)
- Järelvooluaeg (0 - 19 s, seadistatav): 1 s
- Vastuvõtuala kaardiga Kodak Gray Card, hall pool, 8 x 10", põikformaad (15 - 35 cm, seadistatav): 25 cm

Võimalik on terminaalne desinfitatsioon.

Elektrisüsteemi kontrollandmed

- Tarkvaraklass: A
- Määrumisaste: 2
- Nimi-impulsspinge: 2500 V
- Temperatuur torustiku läbitavuskatsel: 100 °C

Elektromagnetilise ühilduvuse kontroll (häiringute kontroll) tehti nimipinge ja -vooluga.

Kasutusload ja vastavus



Käesolev toode vastab kohaldatavates EL direktiivides kehtestatud nõuetele.

Vastavustunnistusi võib vajadusel küsida järgmiselt aadressilt:

GROHE Deutschland Vertriebs GmbH
Zur Porta 9
D-32457 Porta Westfalica

Paigaldamine

Eeltööd, vt voldiku II lk, joonist [1].

Peske torusüsteem enne ja pärast paigaldamist põhjalikult läbi (vastavalt standardile EN 806)!

Tähelepanu: läbipesemisel tuleb vesi juhtida väljalaskevast ruumi.

Magnetventiili paigaldamine, vt joonist [2].

Tähelepanu: paigaldage magnetventiil läbivoolusuunas!

Transformaatori paigaldamine, vt jooniseid [3] ja [4].

Infrapunaelektroonika paigaldus, vt jooniseid [5] kuni [8].

Segistitila paigaldus, vt jooniseid [9] kuni [11].

Avage külma ja kuuma vee juurdevool ning veenduge, et ühenduskohad ei leki.

Kasutamine ja seadistamine,

vt tehnilist tooteteavet, 99.0438.xxx

Seadistusrežiimi aktiveerimine

Katkestage elektroonika toitepinge ja lülitage see 10 s pärast uuesti sisse.

Segisti vastuvõtualale lähenemisel süttib seadistusrežiimis sensoris märgutuli.

Seadistusrežiim lülitub 3 min pärast automaatselt välja.

Tehniline hooldus

Kõik osad tuleb kontrollida, puhastada ja vajadusel välja vahetada.

A Sulgege vee juurdevool ja lülitage toitepinge välja!

2 I. Magnetventiil, vt voldiku III lk, jooniseid [12] ja [15].

Kokkupanemiseks tehke toimingud vastupidises järjekorras.

II. Aeraatori (48 182) eemaldamine ja puhastamine, vt voldiku I lk.

Kokkupanemiseks tehke toimingud vastupidises järjekorras.

Tagavaraosad, vt voldiku I lk (* = eriosad).

Hooldamine

Segisti hooldusjuhised on kirjas kaasasolevas hooldusjuhendis.

Rike / põhjus / kõrvaldamine

Rike	Põhjus	Kõrvaldamine
Vett ei voola	<ul style="list-style-type: none"> Vee juurdevool on katkenud Magnetventiili sõel on ummistunud Pistikühendusel puudub kontakt Sensori reageerimispiirkond on seadistatud liiga väikeseks Magnetventiil on rikkis Puudub elektrivool Elektronika on defektne Transformaator on defektne 	<ul style="list-style-type: none"> Avage eeltõkesti Puhastage sõel, vt „Magnetventiili tehniline hooldus” Ühendage pistikühendus Suurendage reageerimispiirkonda kaugjuhtimispuldi (lisatarvik, tellimisnumber: 36 407) abil Vahetage magnetventiil välja, vt „Magnetventiili tehniline hooldus” Ühendage segisti vooluvõrku või kontrollige pistikühendusi Vahetage elektronika välja, vt „Elektronilise sisu tehniline hooldus” Vahetage transformaator välja, vt „Transformaatori tehniline hooldus”
Vesi voolab soovimatult	<ul style="list-style-type: none"> Sensori reageerimispiirkond on seadistatud liiga suureks 	<ul style="list-style-type: none"> Sensor reageerib vastasolevale objektile. Vähendage reageerimispiirkonda kaugjuhtimispuldi (lisatarvik, tellimisnumber: 36 407) abil
Veehulk on liiga väike	<ul style="list-style-type: none"> Sõel või aeraatori on määrdunud Eeltõkesti ei ole täiesti avatud Vee juurdevool on tõkestatud 	<ul style="list-style-type: none"> Puhastage või vahetage välja, vt „Magnetventiili ja aeraatori tehniline hooldus” Keerake eeltõkesti täiesti lahti Kontrollige toitejuhtmeid, avage eeltõkestid



Drošības informācija

- Instalācijas darbus drīkst veikt tikai telpās, kas nodrošinātas pret salu.
- Vadības elektronika paredzēta lietošanai tikai iekštelpās.
- Vadības ierīču ārējā savienojuma vada bojājuma gadījumā, lai garantētu drošību, vadus drīkst nomainīt tikai izgatavotājs, klientu apkalpošanas uzņēmums vai atbilstoši kvalificēta persona.
- Ūdens maisītāja (mazgājāmā galda) tīrīšanas laikā jāseko, lai ar ūdeni netiktu apliets fižu rāmis, zem kura atrodas elektronika.
- Lai nodrošinātu optimālu ūdens aizsardzību, fižu rāmis jānoblīvē.
- Izmantojiet tikai oriģinālās rezerves daļas un piederumus. Citu daļu izmantošana anulē garantiju un CE marķējumu.

Tehniskie dati


- Pie 3 bāru hidrauliskā spiediena ūdens plūsma ir aptuveni 6 l/min
 - Sprieguma padeve: 100-240 V maiņstrāva 50-60 Hz/6,75 V līdzstrāva
 - Jauda: 4 W
 - Automātiskā drošības atslēgšanās: 60 s (var iestatīt no 6 līdz 420 s)
 - Papildu tecēšanas laiks (var iestatīt no 0 līdz 19 s): 1 s
 - Uztveršanas zona ar Kodak Gray Card, pelēkā puse, 8 x 10", šķērsformāts (var iestatīt no 15 līdz 35 cm): 25 cm
- Lespējama termiskā dezinfekcija.

Elektriskie kontroles dati

- Programmatūras klase A
- Piesārņojuma pakāpe 2
- Izmērāmais sprieguma impulss 2500 V
- Lodes spiediena kontroles temperatūra 100 °C

Elektromagnētiskās saderības pārbaude (traucējumu paziņošanas pārbaude) tika veikta, izmantojot mērāmo spriegumu un mērāmo strāvu.

Pielāides un atbilstība

 Produkts atbilst uz to attiecināmo ES direktīvu pamatprasībām.

Atbilstības apliecinājumus pieprasiet, rakstot uz adresi:

GROHE Deutschland Vertriebs GmbH

Zur Porta 9
D-32457 Porta Westfalica

Uzstādīšana

Sagatavošana; skatiet II salokāmo lapu, [1.] attēlu.

Rūpīgi izskalojiet cauruļvadu sistēmu pirms instalācijas un pēc tās (ņemiet vērā EN 806)!

Uzmanību! Skalojot ūdenim no izplūdes jānonāk telpā.

Uzstādiet magnētisko vārstu; skatiet [2.] attēlu.

Uzmanību! Magnētisko vārstu uzstādiet caurplūdes virzienā!

Uzstādiet transformatoru; skatiet [3.] un [4.] attēlu.

Infrasarkanās elektronikas montāža; skatiet no [5.] līdz [8.] attēlam.

Iztekas montāža; skatiet [9.] līdz [11.] attēlam.

Atveriet aukstā un karstā ūdens padevi un pārbaudiet pieslēgumu blīvumu.

Lietošana un iestatījumi,

skatiet tehnisko informāciju, 99.0438.xxx

Iestatīšanas režīma aktivizēšana

Pārtrauciet elektronikas elektrības padevi un atkārtoti pieslēdziet pēc 10 sekundēm.

Iestatīšanas režīmā armatūras sensoru sistēmā iedegas kontrollampīņa, kad, tuvojoties armatūrai, sensoru sistēmas uztveršanas zonā tiek reģistrēts objekts.

Iestatīšanas režīma darbība tiks automātiski pārtraukta pēc 3 minūtēm.

Tehniskā apkope

Pārbaudiet visas detaļas, iztīriet tās un, ja vajadzīgs, nomainiet.

Slēdziet ūdens padevi un izslēdziet strāvu!

I. Magnētiskais vārsts; skatiet III salokāmo lapu, [12.] un [15.] attēlu.

Salieciet pretējā secībā.

II. Nomontējiet aeratoru (48 182) un iztīriet to; skatiet I salokāmo lapu.

Salieciet pretējā secībā.

Rezerves daļas; skatiet I salokāmo lapu (* = Papildaprīkojums).

Kopšana

Norādījumi par šī ūdens maisītāja kopšanu atrodas pievienotajā apkopes instrukcijā.

Problēma/iesmesis/novēršana

Problēma	Iemesis	Novēršana
Ūdens netek	<ul style="list-style-type: none"> • Traucēta ūdens padeve • Magnētiskā vārsta siets ir aizsērējis • Spraudsavienojumā nav kontakta • Ir iestatīta pārāk maza sensoru paneļa uztveres zona • Bojāts magnētiskais vārsts • Nav sprieguma • Bojāta elektronika • Bojāts transformators 	<ul style="list-style-type: none"> - Atveriet reduktoru - Iztīriet sietu, skatiet Magnētiskā vārsta apkope - Savienojiet kontaktus - Palieliniet uztveres zonu ar tālvadību (īpašais papildu aprīkojums pasūtījuma nr.: 36407) - Magnētiskā vārsta nomaīņa, skatiet Magnētiskā vārsta apkope - Ieslēdziet spriegumu vai pārbaudiet savienojumus - Nomainiet elektroniku, skatiet „Elektronikas apkope“ - Nomainiet transformatoru, skatiet „Transformatora apkope“
Neadekvāta ūdens plūsma	<ul style="list-style-type: none"> • Ir iestatīta pārāk liela sensoru paneļa uztveres zona 	<ul style="list-style-type: none"> - Uztver pretī esošu objektu. Samaziniet uztveres zonu ar tālvadības pultī (īpašais papildu aprīkojums pasūtījuma nr.: 36 407)
Nepietiekams ūdens daudzums	<ul style="list-style-type: none"> • Netīrs siets vai aeratoru • Iepriekšējais reduktors nav pilnīgi atvērts • Traucēta ūdens pieplūde 	<ul style="list-style-type: none"> - Nomainiet vai iztīriet, skatiet „Magnētiskā vārsta un aeratoru apkope“ - Atveriet reduktoru - Pārbaudiet padeves cauruļvadu, atveriet iepriekšējo reduktoru



Informācija apie saugā

- Montuoti galma tik šildomose patalpose.
- Valdymo elektronika pritaikyta naudoti tik uzdarose patalpose.
- Jei pažeistas šio valdymo įtaiso išorinis prijungimo laidas, saugumo sumetimais ji būtina pakeisti. Tai turi atlikti gamintojas, gamintojo techninės priežiūros firma arba atitinkamą kvalifikaciją turintis asmuo.
- Valant maišytuvą (praustuva) reikia pasirūpinti, kad ant plytelių rėmo, už kurio integruojama elektronikos sistema, nepatektų vandens.
- Sandarus plytelių rėmas užtikrina tinkamą apsaugą nuo vandens.
- Naudokite tik originalias atsargines ir priedų detales. Naudojant kitokias detales nustoja galioti garantija ir CE ženklas.

Techniniai duomenys

- Vandens prataka esant 3 barų vandens slėgiui: apie 6 l/min.
 - Maitinimo įtampa: 100-240 V AC 50-60 Hz / 6,75 V DC
 - Galia: 4 W
 - Automatinis apsauginis išjungimas: 60 sek. (galima nustatyti 6 - 420 sek.)
 - Veikimo laikas (galima nustatyti 0 - 19 sek.): 1 sek.
 - Registravimo sritis su kortele „Kodak Gray Card“, pilkoji pusė, 8 x 10 col., skersinis formatas (galima nustatyti 15 - 35 cm): 25 cm
- Galima atlikti terminę dezinfekciją.

Elektros bandymų duomenys

- Programinės įrangos klasė A
- Užteršimo laipsnis 2

- Vardinė impulsinė įtampa 2 500 V
- Spaudimo rutuliu bandymo temperatūra 100 °C

Elektromagnetinio suderinamumo bandymas (trukdžių sklaidimo bandymas) atliktas esant vardinei įtampai ir vardinei srovei.

Naudojimo leidimas ir atitiktis



Sis gaminytis atitinka ES direktyvų reikalavimus.

Jei norite gauti atitikties deklaracijas, kreipkitės šiuo adresu:

GROHE Deutschland Vertriebs GmbH
Zur Porta 9
D-32457 Porta Westfalica

Įrengimas

Pasiruošimai, žr. II atlenkiamąjį puslapį, [1] pav.

Prieš atlikdami montavimo darbus ir po jų, kruopščiai praplaukite vamzdžių sistemą (laikykitės EN 806)!

Dėmesio! Praplaukiant vandenį iš nuotėkio snapelio reikia nukreipti į sanitarinį mazgą.

Elektromagnetinio vožtuvo įrengimas, žr. [2] pav.

Dėmesio! Sumontuokite elektromagnetinį vožtuvą vandens pratakos kryptimi!

Transformatoriaus įrengimas, žr. [3] ir [4] pav.

Infraraudonųjų spindulių elektroninės sistemos montavimas, žr. [5]–[8] pav.

Nuotėkio snapelio montavimas, žr. [9]–[11] pav.

Atidarykite šalto bei karšto vandens sklendes ir patikrinkite, ar sandarios jungtys.

Valdymas ir nustatymai,

žr. techninę informaciją, 99.0438.xxx

Nustatymo režimo aktyvinimas

Atjunkite maitinimo įtampos tiekimą į elektronikos sistemą ir po 10 sek. vėl įjunkite.

Esant įjungtam nustatymo režimui, jutiklių sistemos kontrolinė lemputė įsižiebia, kai maišytuvo registravimo srityje aptinkamas objektas.

Po 3 min. nustatymo režimas automatiškai išjungiamas.

Techninė priežiūra

Patikrinkite ir nuvalykite visas dalis, jei reikia, pakeiskite.

Užsukite vandenį ir išjunkite maitinimo įtampą!

I. Elektromagnetinis vožtuvas, žr. III atverčiamąjį puslapį, [12] ir [15] pav.

Sumontuokite atvirkštine tvarka.

II. Purkštuko (48 182) išmontavimas, valymas, žr. I atverčiamąjį puslapį.

Sumontuokite atvirkštine tvarka.

Atsarginės dalys, žr. I atlenkiamąjį puslapį (* – specialūs priedai).

Priežiūra

Maišytuvo priežiūros nurodymai pateikti pridėtoje priežiūros instrukcijoje.

Gedimas / Priežastis / Gedimo šalinimo būdai

Gedimas	Priežastis	Gedimo šalinimo būdai
Nebėga vanduo.	<ul style="list-style-type: none"> • Nebetiekiamas vanduo. • Užsikimšo elektromagnetinio vožtuvo sietelis. • Nėra kontakto tarp kištukinių jungčių. • Nustatyta per maža jutiklių sistemos jutimo sritis. • Sugedo elektromagnetinis vožtuvas. • Nėra įtampos. • Sugedusi elektronikos sistema. • Sugedęs transformatorius. 	<ul style="list-style-type: none"> - Atidarykite pirminio uždarymo sklendę. - Išvalykite sietelį, žr. „Elektromagnetinio vožtuvo priežiūra“. - Sujunkite kištukines jungtis. - Nuotolinio valdymo pultu (specialus priedas, užsakymo Nr. 36 407) padidinkite jutimo sritį. - Pakeiskite elektromagnetinį vožtuvą, žr. „Elektromagnetinio vožtuvo priežiūra“. - Įjunkite įtampą arba patikrinkite kištukines jungtis. - Pakeiskite elektronikos sistemą, žr. „Techninė priežiūra“ skyrelį „Elektroninis įdėklas“. - Pakeiskite transformatorių, žr. „Techninė priežiūra“ skyrelį „Transformatorius“.
Vanduo teka savaime.	<ul style="list-style-type: none"> • Nustatyta per didelė jutiklių sistemos jutimo sritis. 	<ul style="list-style-type: none"> - Jutiklių sistema reaguoja į priešais esantį daiktą. Nuotolinio valdymo pultu (specialus priedas, užsakymo Nr. 36 407) sumažinkite jutimo sritį.
Per mažas vandens kiekis.	<ul style="list-style-type: none"> • Sietelis arba purkštuko nešvarus. • Ne iki galo atidaryta pirminio uždarymo sklendė. • Sumažėjęs tiekiamo vandens debitas. 	<ul style="list-style-type: none"> - Nuvalykite arba pakeiskite, žr. „Techninė priežiūra“ skyrelį „Elektromagnetinis vožtuvas ir „Purkštuko“. - Atsukite iki galo pirminio uždarymo sklendę. - Patikrinkite vandentiekį, atidarykite pirminio uždarymo sklendę.



Informații privind siguranța

- Instalația trebuie realizată numai în spații asigurate împotriva înghețului.
- Sistemul electronic de comandă este destinat exclusiv pentru utilizare în încăperi închise.
- Pentru a evita un pericol în cazul defectării cablului exterior al aparatului de comandă, acesta trebuie să fie înlocuit de către producător, de un atelier de service al acestuia sau de o persoană cu calificare similară.
- La curățarea instalației (lavoarului) se va avea grijă să nu se stropească direct cu apă cadrul faianțat în spatele căruia este instalat sistemul electronic.
- Pentru a realiza o protecție optimă împotriva apei, se va etanșa cadrul faianțat.
- Trebuie utilizate numai piese de schimb și accesorii originale.

Utilizarea altor piese duce la pierderea garanției și a valabilității marcajului CE.

Specificații tehnice

- Debit la presiune de curgere de 3 bar cca. 6 l/min
- Alimentare electrică: 100-240 V c.a., 50-60 Hz/6,75 V c.c.
- Putere: 4 W
- Oprire automată de siguranță: 60 s
(reglabil între 6 și 420 s)
- Reglarea temporizării de funcționare: 1 s
(reglabilă între 0 și 19 s)
- Domeniu de sesizare conform Kodak Gray Card, pagina gri 8 x 10 inch, format transversal (reglabil între 15 și 35 cm): 25 cm

Dezinfectare termică posibilă.

Caracteristici electrice de încercare

- Clasă software A
- Grad de murdărire 2
- Tensiune de străpungere 2500 V
- Temperatură de verificare la apăsare cu bilă 100 °C

Verificarea compatibilității electromagnetice (verificarea emisie de semnale parazite) a fost efectuată la valorile nominale ale tensiunii și curentului.

Atestări și conformitate



Acest produs corespunde cerințelor cuprinse în directivele CE aferente.

Declarațiile de conformitate pot fi solicitate la următoarea adresă:

GROHE Deutschland Vertriebs GmbH

Zur Porta 9
D-32457 Porta Westfalica

Instalarea

Pregătiri; a se vedea pagina pliantă II, fig. [1].

Se spală temeinic sistemul de conducte înainte și după instalare (se va respecta EN 806)!

Atenție: la spălarea apa trebuie dirijată de la dispersor în încăpere.

Instalarea electrovalvei; a se vedea fig. [2].

Atenție: se va monta electrovalva în direcția de curgere!

Instalarea transformatorului; a se vedea fig. [3] și [4].

Montarea sistemului electronic cu infraroșii; a se vedea fig. [5] până la [8].

Montarea dispersorului; a se vedea fig. [9] până la [11].

Se deschide alimentarea cu apă rece și caldă și se verifică etanșeitatea racordurilor.

Utilizarea și reglajelor;

a se vedea informațiile tehnice, 99.0438.xxx

Activarea modului de calibrare

Se întrerupe alimentarea cu tensiune a sistemului electronic și se restabilește după 10 s.

În modul de calibrare, LED-ul de control al sistemului de senzori se aprinde atunci când, la apropiere, se pătrunde în domeniul de sesizare al acestuia.

După 3 minute, modul de calibrare este dezactivat automat.

Întreținere

Toate piesele se verifică, se curăță, eventual se înlocuiesc.

Se închide alimentarea cu apă și se deconectează alimentarea cu tensiune!

I. Electrovalva; a se vedea pagina pliantă III, fig. [12] și [15].

Montarea se face în ordine inversă.

II. Aeratorul (48 182) - se demontează și apoi se curăță; a se vedea pagina pliantă I.

Montarea se face în ordine inversă.

Piese de schimb; a se vedea pagina pliantă I (* = accesorii speciale).

Îngrijire

Indicațiile de îngrijire pentru această baterie se găsesc în instrucțiunile de îngrijire atașate.

Defecțiuni / Cauză / Remediu

Defecțiune	Cauză	Remediu
Apa nu curge	<ul style="list-style-type: none"> Alimentarea cu apă este întreruptă Sita electrovalvei este înfundată Conectorul nu face contact Domeniul de detecție al sistemului de senzori este reglat la o valoare prea mică Electrovalvă defectă Lipsă tensiune Sistem electronic defect Transformator defect 	<ul style="list-style-type: none"> Se deschide robinetul de izolare Se curăță sita; a se vedea Întreținere - electrovalva Se cuplează corect conectorul Se mărește domeniul de detecție folosind telecomanda (accesoriu special nr. catalog: 36 407) Se înlocuiește electrovalva; a se vedea Întreținere - electrovalva Se cuplează alimentarea cu tensiune sau se verifică legăturile prin conector Se înlocuiește sistemul electronic, a se vedea Întreținerea sistemului electronic Se înlocuiește transformatorul; a se vedea Întreținerea transformatorului
Apa curge fără comandă	<ul style="list-style-type: none"> Domeniul de detecție al sistemului de senzori este reglat la o valoare prea mare 	<ul style="list-style-type: none"> Se detectează un obiect aflat în față, la distanță. Se reduce domeniul de sensibilitate folosind telecomanda (accesoriu special, nr. catalog: 36 407)
Debit de apă prea mic	<ul style="list-style-type: none"> Sita sau aeratorul murdare Ventilul de separare nu este complet deschis Alimentarea cu apă este parțial închisă 	<ul style="list-style-type: none"> Se curăță sau se înlocuiește, a se vedea Întreținerea electrovalvei și aeratorului Se deschide complet ventilul de separare Se verifică conductele de alimentare, se deschid ventilele de separare



安全说明

- 只能在无霜房间内安装。
- 控制电子装置只适合室内使用。
- 如果损坏控制装置的外部连接电缆，则必须由制造商或其客户服务部门或具有同等资质的人员更换电缆，以防发生危险。
- 清洁（盥洗盆的）托架时，必须确保其后安装有电子设备的瓷砖边框不会被水直接喷淋到。
- 为了提供最佳的防水性能，必须对瓷砖边框进行密封处理。
- 只能使用原装备件及零件。
- 如果使用其他零件，则保修和 CE 标识将失效。

技术参数

- 3 巴动压时的流量 大约 6 l/min
- 电源： 100-240 V AC 50-60 Hz/6.75 V DC
- 耗电量： 4 W
- 自动安全关闭： 60 秒
(可在 6 - 420 秒范围内调节)
- 续用时间（可在 0 - 19 秒范围内调节）： 1 秒
- 接收范围（使用 8x10 英寸柯达灰板的灰色面以风景模式测量）（可在 15 - 35 厘米范围内调节）： 25 厘米

可采用温控消毒


电气测试参数

- 软件级别 A
- 污染级别 2
- 额定浪涌电压 2500 V

- 落球冲击测试温度 100°C

电磁兼容性测试（发射干扰测试）是以额定电压和额定电流进行的。

认证与符合性

 本产品符合欧盟相关规定的要求。

符合性声明可以从以下地址获得：

GROHE Deutschland Vertriebs GmbH
Zur Porta 9
D-32457 Porta Westfalica

安装

准备工作，参见折页 II 中的图 [1]。

安装前后务必彻底冲洗所有管件（遵循 EN 806）。

重要事项：冲洗时，水必须从出水嘴引入房间。

安装电磁阀，参见图 [2]。

重要事项：按水流方向安装电磁阀。

安装变压器，参见图 [3] 和图 [4]。

安装红外电子装置，参见图 [5] 到图 [8]。

安装出水嘴，参见折页 III，参见图 [9] 到图 [11]。

打开冷热水进水管，检查接口是否存在渗漏情况。

操作和设置

请参见的技术产品信息，99.0438.xxx

Допуск к эксплуатации и соответствие



Данное изделие удовлетворяет требованиям соответствующих директив ЕС.

Удостоверения о соответствии можно запросить по нижеуказанному адресу:

GROHE Deutschland Vertriebs GmbH
Zur Porta 9
D-32457 Porta Westfalica

Установка

Подготовка, см. складной лист II, рис. [1].

Перед установкой и после установки тщательно промыть систему трубопроводов (соблюдать стандарт EN 806)!

Внимание! При промывке направление течения воды должно быть из излива в помещение.

Установка электромагнитного клапана, см. рис. [2].

Внимание! Электромагнитный клапан устанавливать по направлению течения!

Установка трансформатора, см. рис. [3] и [4].

Установка инфракрасного электронного блока, см. рис. [5] - [8].

Установка излива, см. складной лист III, рис. [9] - [11].

Откройте подачу холодной и горячей воды, проверьте

герметичность соединений.

Обслуживание и установки,

см. техническую информацию, 99.0438.xxx

Активация режима установки

Прервите подачу напряжения к электронике и снова восстановите через 10 секунд.

В режиме установки светится контрольная лампа в сенсоре устройства, если при приближении к оборудованию человек попадает в диапазон действия.

Через 3 минуты режим установки автоматически прерывается.

Техобслуживание

Все детали проверить, очистить, при необходимости заменить.

Перекрыть подачу воды и отключить подачу напряжения!

I. Электромагнитный клапан, см. складной лист III, рис. [12] и [15].

Установка производится в обратной последовательности.

II. Демонтаж азратора (48 182) и очистка, см. складной лист I.

Установка производится в обратной последовательности.

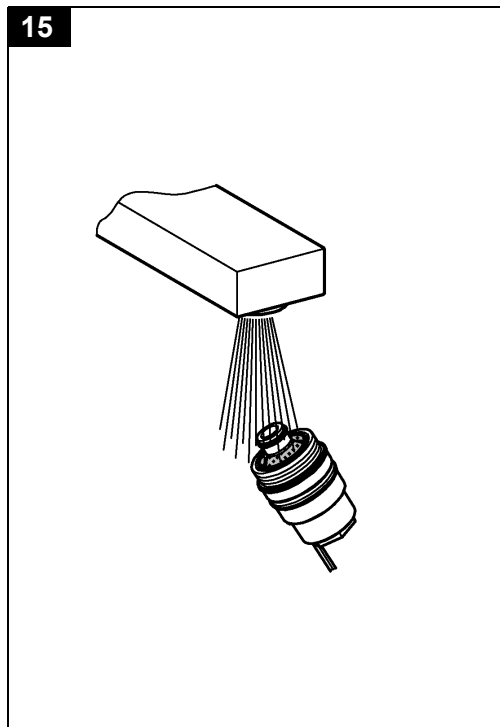
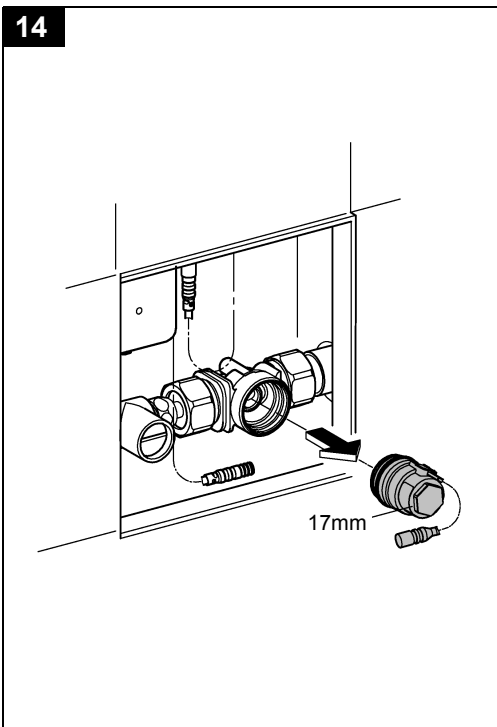
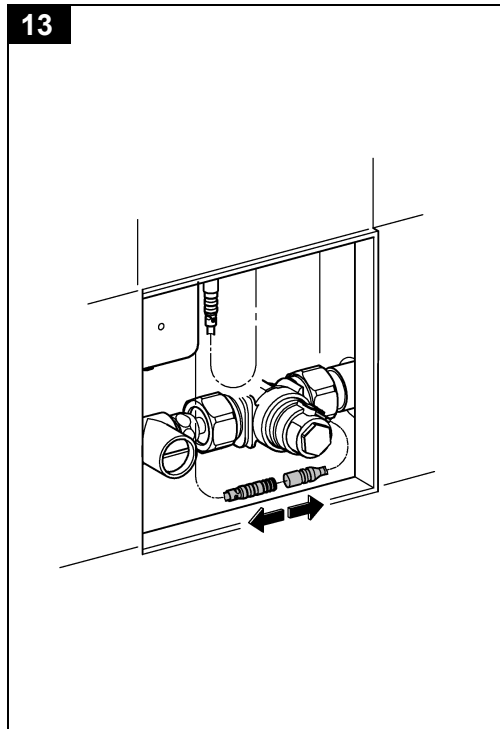
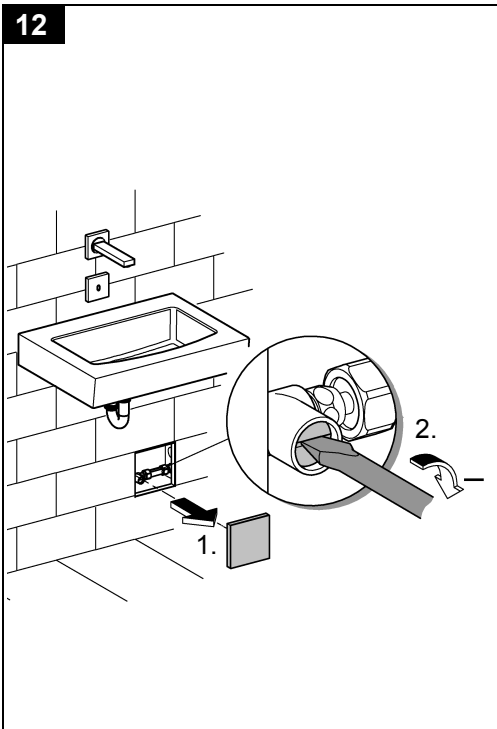
Запчасти, см. складной лист I (* = специальные принадлежности).

Уход

Указания по уходу за настоящим изделием приведены в прилагаемой инструкции по уходу.

Неисправность/причины/устранение

Неисправность	Причина	Устранение причины
Вода не течет	<ul style="list-style-type: none">• Поступление воды прервано• Фильтр в электромагнитном клапане забился• Отсутствует контакт у штекерного разъема• Диапазон действия сенсора установлен на слишком малое значение• Электромагнитный клапан имеет дефект• Отсутствует напряжение• Электронный блок имеет дефект• Трансформатор имеет дефект	<ul style="list-style-type: none">- Открыть предварительный запорный вентиль- Прочистить фильтр, см. Техобслуживание электромагнитного клапана- Подсоединить штекерный разъем- Увеличить диапазон действия с помощью пульта дистанционного управления (специальные принадлежности, № артикула: 36 407)- Заменить электромагнитный клапан, см. Техобслуживание электромагнитного клапана- Включить подачу напряжения или проверить штекерные разъемы- Заменить электронный блок, см. Техобслуживание электроники- Заменить трансформатор, см. Техобслуживание трансформатора
Вода течет не по желанию	<ul style="list-style-type: none">• Диапазон действия сенсора установлен на слишком большое значение	<ul style="list-style-type: none">- Захватывается объект, расположенный напротив. Уменьшить диапазон действия с помощью пульта дистанционного управления (специальные принадлежности, № артикула: 36 407)
Количество воды слишком мало	<ul style="list-style-type: none">• Фильтр или ламинарный регулятор струи загрязнены• Предварительный запорный вентиль открыт не полностью• Поступление воды дросселировано	<ul style="list-style-type: none">- Очистить или заменить, см. Техобслуживание электромагнитного клапана и азратора- Открыть полностью предварительный запорный вентиль- Проверить распределительный водопровод, открыть предварительный запорный вентиль



Pure Freude an Wasser

GROHE

(D)

☎ +49 571 3989 333
helpline@grohe.de

(A)

☎ +43 1 68060
info-at@grohe.com

(AUS)

☎ +(61) 1300 54945
grohe_australia@lixil.com

(B)

☎ +32 16 230660
info.be@grohe.com

(BG)

☎ +359 2 9719959
grohe-bulgaria@grohe.com

(BR)

☎ 0800 770 1222
falecom@grohe.com

(CAU)

☎ +99 412 497 09 74
info-az@grohe.com

(CDN)

☎ +1 888 6447643
info@grohe.ca

(CH)

☎ +41 44 877 73 00
info@grohe.ch

(CN)

☎ +86 4008811698
info.cn@grohe.com

(CY)

☎ +357 22 465200
info@grome.com

(CZ)

☎ +358 942 451 390
grohe-cz@grohe.com

(DK)

☎ +45 44 656800
grohe@grohe.fi

(E)

☎ +34 93 3368850
grohe@grohe.es

(EST)

☎ +372 6616354
grohe@grohe.ee

(F)

☎ +33 1 49972900
sav-fr@grohe.com

(FIN)

☎ +358 942 451 390
grohe@grohe.fi

(GB)

☎ +44 871 200 3414
info-uk@grohe.com

(GR)

☎ +30 210 2712908
nsapountzis@ath.forthnet.gr

(H)

☎ +36 1 2388045
info-hu@grohe.com

(HK)

☎ +852 2969 7067
info@grohe.hk

(I)

☎ +39 2 959401
info-it@grohe.com

(IND)

☎ +91 1800 102 4475
customercare.in@grohe.com

(IS)

☎ +354 515 4000
jonst@byko.is

(J)

☎ +81 3 32989730
info@grohe.co.jp

(KZ)

☎ +7 727 311 07 39
info-cac@grohe.com

(LT)

☎ +372 6616354
grohe@grohe.ee

(LV)

☎ +372 6616354
grohe@grohe.ee

(MAL)

info-malaysia@grohe.com

(MX)

☎ 01800 8391200
pregunta@grohe.com

(N)

☎ +47 22 072070
grohe@grohe.no

(NL)

☎ +31 79 3680133
vragen-nl@grohe.com

(NZ)

technicalenquiries@paterson
trading.co.nz

(P)

☎ +351 234 529620
commercial-pt@grohe.com

(PL)

☎ +48 22 5432640
biuro@grohe.com.pl

(RI)

☎ 0-800-1-046743
customercare-
indonesia@asia.lixil.com

(RO)

☎ +40 21 2125050
info-ro@grohe.com

(ROK)

☎ +82 2 1588 5903
info-singapore@grohe.com

(RP)

☎ +63 2 8938681

(RUS)

☎ +7 495 9819510
info@grohe.ru

(S)

☎ +46 771 141314
grohe@grohe.se

(SGP)

☎ +65 6311 3611
info-singapore@grohe.com

(SK)

☎ +420 277 004 190
grohe-cz@grohe.com

(T)

☎ +66 21681368
(Haco Group)
info@haco.co.th

(TR)

☎ +90 216 441 23 70
GroheTurkey@grome.com

(UA)

☎ +38 44 5375273
info-ua@grohe.com

(USA)

☎ +1 800 4447643
us-customerservice@grohe.com

(VN)

☎ +84 90 9694768
☎ +84 90 9375068
info-vietnam@grohe.com

(AL) (BIH) (HR) (KS)

(ME) (MK) (SLO) (SRB)

☎ +385 1 2911470
adria-hr@grohe.com

**Eastern Mediterranean,
Middle East - Africa**

Area Sales Office:

☎ +357 22 465200
info@grome.com

(IR) (OM) (UAE) (YEM)

☎ +971 4 3318070
grohedubai@grome.com

Far East Area Sales Office:

☎ +65 6311 3600
info@grohe.com.sg

Latin America:

☎ +52 818 3050626
pregunta@grohe.com

www.grohe.com

2016/09/28