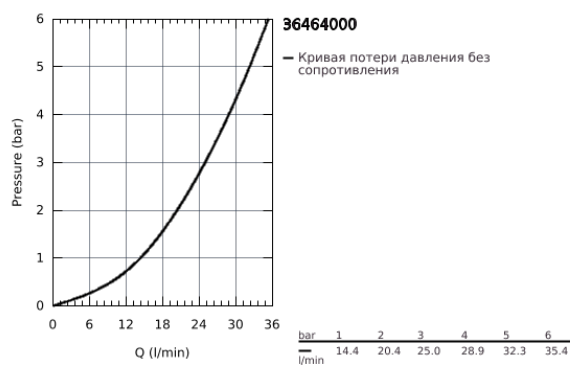
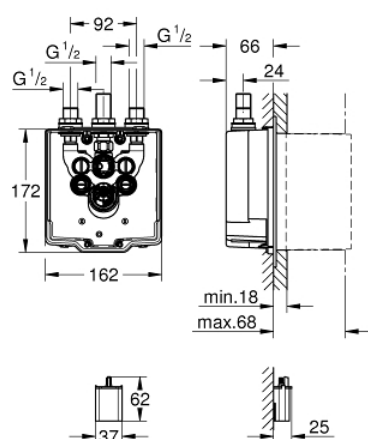


## 36 464 000 ВСТРАИВАЕМЫЙ МЕХАНИЗМ

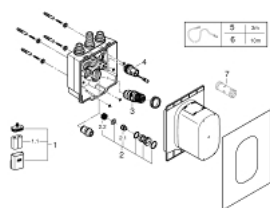


### ОПИСАНИЕ ПРОДУКТА

- для душа
- со скрытым, предварительно настраиваемым термостатом
- для инфракрасной электроники 36 463 000
- 2 запорных клапана
- обратные клапаны с фильтрами
- 6V литиевая батарейка, тип CR-P2
- Срок службы батарейки: прилб. 7 лет (150 включений в день )
- обеспечивает гидроизоляцию конструкции стен, окружающих встраиваемый механизм
- с уплотнительной втулкой



## 36 464 000 ВСТРАИВАЕМЫЙ МЕХАНИЗМ



### ЗАПАСНЫЕ ЧАСТИ

- 1: Футляр с батареей (Order-nr. 42393000)
- 1.1: Батарейка (Order-nr. 42886000)
- 2: Обратный клапан (Order-nr. 43433000)
- 2.1: Обратный клапан (Order-nr. 4343200M)
- 2.2: Грязеулавливающий фильтр (Order-nr. 4329600M)
- 3: Компактный термостатический картридж 1/2" (Order-nr. 47948000)
- 4: Магнитный вентиль (Order-nr. 42472000)
- 5: Удлинитель кабеля, 3 м (Order-nr. 36340000)\*
- 6: Удлинитель кабеля, 10 м (Order-nr. 36341000)\*
- 7: Ключ (Order-nr. 19332000)\*

\* Optional accessories