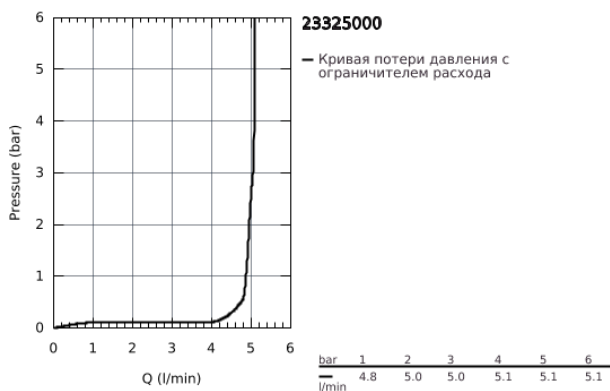
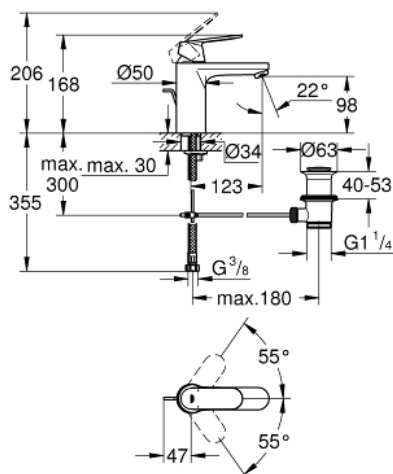


## 23 325 000 EUROSMART COSMOPOLITAN СМЕСИТЕЛЬ ОДНОРЫЧАЖНЫЙ ДЛЯ РАКОВИНЫ DN 15 M-SIZE

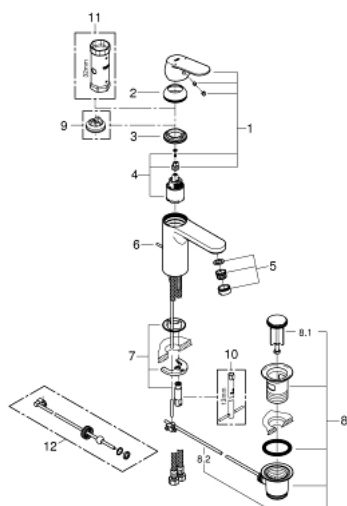


### ОПИСАНИЕ ПРОДУКТА

- монтаж на одно отверстие
- металлический рычаг
- **GROHE SilkMove** керамический картридж 35 мм
- регулировка расхода воды
- **GROHE StarLight** хромированное покрытие поверхности
- **GROHE EcoJoy** - 5,7 л/мин
- **GROHE FastFixation** быстрая монтажная система
- рычажный донный клапан 1 1/4"
- гибкая подводка
- минимальное давление 1,0 бар
- дополнительный ограничитель температуры (46 375 000)



23 325 000 **EUROSMART COSMOPOLITAN СМЕСИТЕЛЬ ОДНОРЫЧАЖНЫЙ ДЛЯ  
РАКОВИНЫ DN 15  
M-SIZE**



**ЗАПАСНЫЕ ЧАСТИ**

- 1: Рычаг (Order-nr. 46681000)
  - 2: Колпак (Order-nr. 46492000)
  - 3: Винтовая стяжка (Order-nr. 46460000)
  - 4: Картридж (Order-nr. 46374000)
  - 5: Аэратор (Order-nr. 48159000)
  - 6: Тяга (Order-nr. 46739000)
  - 7: Обратное резьбовое соединение (Order-nr. 46671000)
  - 8: Сливной гарнитур 1 1/4" (Order-nr. 28910000)
  - 8.1: Пробка (Order-nr. 07182000)
  - 8.2: Эксцентриковая тяга (Order-nr. 07052000)
  - 9: Ограничитель температуры (Order-nr. 46375000)\*
  - 10: Монтажный ключ (Order-nr. 19017000)\*
  - 11: Ключ (Order-nr. 19332000)\*
  - 12: Эксцентриковая тяга (Order-nr. 07341000)\*
- \* Optional accessories