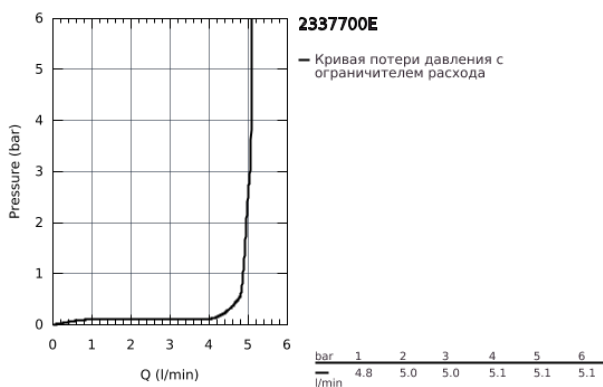
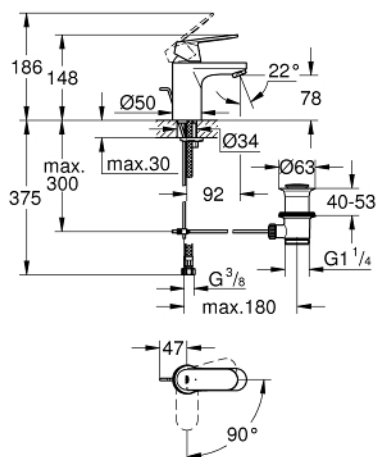


## 23 377 00E EUROSMART COSMOPOLITAN СМЕСИТЕЛЬ ОДНОРЫЧАЖНЫЙ ДЛЯ РАКОВИНЫ DN 15 S-SIZE

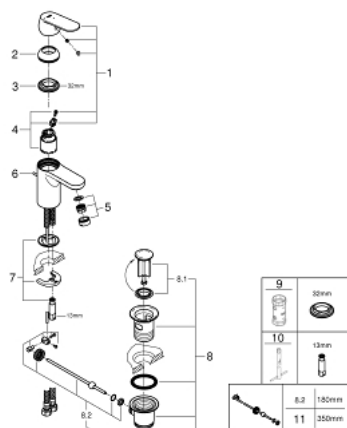


### ОПИСАНИЕ ПРОДУКТА

- монтаж на одно отверстие
- металлический рычаг
- **GROHE SilkMove ES**  
Керамический картридж 35 мм с энергосберегающей функцией (подача холодной воды при центральном положении рычага)
- регулировка расхода воды
- ограничитель температуры
- **GROHE StarLight** хромированное покрытие поверхности
- **GROHE EcoJoy** - 5,7 л/мин
- **GROHE FastFixation** быстрая монтажная система
- рычажный донный клапан 1 1/4"
- гибкая подводка
- минимальное давление 1,0 бар



## 23 377 00E EUROSMART COSMOPOLITAN СМЕСИТЕЛЬ ОДНОРЫЧАЖНЫЙ ДЛЯ РАКОВИНЫ DN 15 S-SIZE



### ЗАПАСНЫЕ ЧАСТИ

- 1: Рычаг (Order-nr. 46828000)
  - 2: Колпак (Order-nr. 46492000)
  - 3: Винтовая стяжка (Order-nr. 46460000)
  - 4: Картридж (Order-nr. 46863000)
  - 5: Аэратор (Order-nr. 48159000)
  - 6: Тяга (Order-nr. 46739000)
  - 7: Обратное резьбовое соединение (Order-nr. 46671000)
  - 8: Сливной гарнитур 1 1/4" (Order-nr. 28910000)
  - 8.1: Пробка (Order-nr. 07182000)
  - 8.2: Эксцентриковая тяга (Order-nr. 07052000)
  - 9: Ключ (Order-nr. 19332000)\*
  - 10: Монтажный ключ (Order-nr. 19017000)\*
  - 11: Эксцентриковая тяга (Order-nr. 07341000)\*
- \* Optional accessories