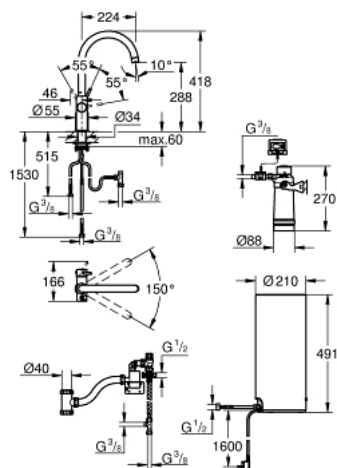


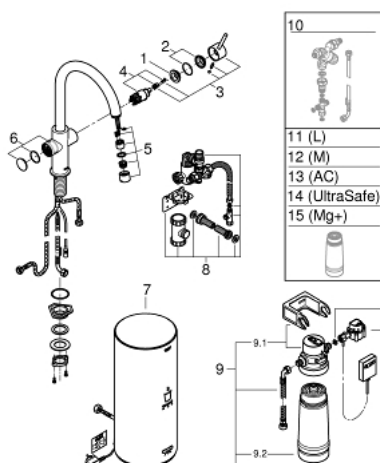
## 30 079 001 GROHE RED СМЕСИТЕЛЬ И БОЙЛЕР L-SIZE



### ОПИСАНИЕ ПРОДУКТА

- включает в себя:
- GROHE Red Duo однорычажный смеситель для мойки
- монтаж на одно отверстие
- С-образный излив
- **GROHE ChildLock** кнопка для безопасного открывания кипящей воды
- TÜV сертифицированная тройная защита от случайной активации кипящей воды
- **GROHE StarLight** хромированное покрытие поверхности
- **GROHE SilkMove** керамический картридж **28 мм**
- Теплоизолированный трубкообразный излив
- диапазон поворота 150°
- отдельные водотоки внутри излива
- гибкая подводка
- подключение для бойлера GROHE Red
- GROHE Red бойлер L-size
- резервуар для кипящей и горячей воды
- 5.5 литров 100° C кипящей воды
- Общая емкость 7 литров
- давление: 1-7 бар
- гибкие шланги подключения и выход для кипящей воды
- Одобрено в CE
- напряжение подключения 230 V 50 Hz
- потребляемая мощность 2100 Вт
- потребляемая мощность в режиме ожидания 15 Вт
- класс энергопотребления A
- **GROHE Red Фильтр с головкой для фильтра**
- для защиты бойлера от накипи
- Ресурс 600 л при жесткости воды 20° dKH
- 5-ступенчатая фильтрация
- счетчик расхода фильтрованной воды

## 30 079 001 GROHE RED СМЕСИТЕЛЬ И БОЙЛЕР L-SIZE



### ЗАПАСНЫЕ ЧАСТИ

- 1: Крепежное кольцо (Order-nr. 07419000)
  - 2: Колпак (Order-nr. 46581000)
  - 3: Рычаг (Order-nr. 46957000)
  - 4: Картридж (Order-nr. 46580000)
  - 5: Регулятор расхода (Order-nr. 48370000)
  - 6: Кнопка вкл.фильтр.кипящей воды, хром (Order-nr. 46997000)
  - 7: Бойлер Grohe Red (Order-nr. 40831001)
  - 8: Система сброса давления Red (Order-nr. 48371000)
  - 9: Фильтр с головкой для фильтра (Order-nr. 40438001)
  - 9.1: Головка фильтра (Order-nr. 64508001)
  - 9.2: Фильтр S-Size (Order-nr. 40404001)
  - 10: Смешивающее устройство (Order-nr. 40841001)\*
  - 11: Фильтр L-Size (Order-nr. 40412001)\*
  - 12: Фильтр M-Size (Order-nr. 40430001)\*
  - 13: Фильтр на основе активированного угля (Order-nr. 40547001)\*
  - 14: Фильтр UltraSafe (Order-nr. 40575001)\*
  - 15: Фильтр Магний+ (Order-nr. 40691001)\*
- \* Optional accessories