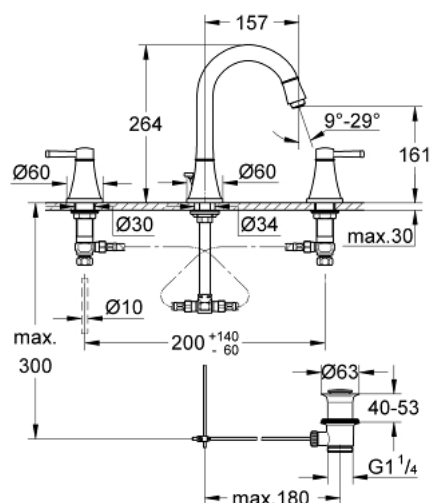
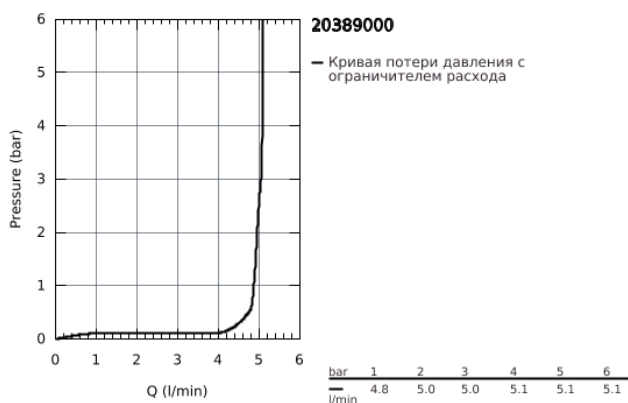


## 20 389 000 GRANDERA™ СМЕСИТЕЛЬ ДЛЯ РАКОВИНЫ НА ТРИ ОТВЕРСТИЯ, DN 15 M-SIZE

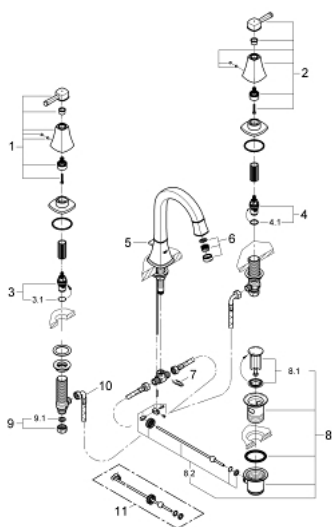


### ОПИСАНИЕ ПРОДУКТА

- керамические вентили для горячей и холодной воды, 1/2" - ход 90°;
- **GROHE StarLight** хромированное покрытие поверхности
- **GROHE EcoJoy** Технология совершенного потока при уменьшенном расходе воды
- **GROHE AquaGuide** регулируемый аэратор 5,7 л/мин
- сливной гарнитур 1 1/4"
- усиленная гибкая подводка между центральным корпусом и боковыми вентилями
- минимальное давление 1,0 бар



20 389 000 GRANDERA™ СМЕСИТЕЛЬ ДЛЯ РАКОВИНЫ НА ТРИ  
ОТВЕРСТИЯ, DN 15  
M-SIZE



**ЗАПАСНЫЕ ЧАСТИ**

- 1: Рычаг Grandera, маркировка красная (Order-nr. 48198000)
- 2: Рычаг Grandera, маркировка синяя (Order-nr. 48199000)
- 3: Керамический вентиль 1/2" (Order-nr. 45882000)
- 3.1: O-кольцо Ø18,2 x Ø1,7 (Order-nr. 0392400M)
- 4: Керамический вентиль 1/2" (Order-nr. 45883000)
- 4.1: O-кольцо Ø18,2 x Ø1,7 (Order-nr. 0392400M)
- 5: Lift rod (Order-nr. 48200000)
- 6: Регулятор струи (Order-nr. 46837000)
- 7: Крепежная скоба (Order-nr. 6554100M)
- 8: Сливной гарнитур 1 1/4" (Order-nr. 28910000)
- 8.1: Пробка (Order-nr. 07182000)
- 8.2: Эксцентриковая тяга (Order-nr. 07052000)
- 9: Резьбовое соединение 1/2" (Order-nr. 1290100M)
- 9.1: Уплотнение Ø18,5 x Ø12 x 2 (Order-nr. 0138900M)
- 10: Подсоединительный шланг (Order-nr. 45704000)
- 11: Эксцентриковая тяга (Order-nr. 07341000)\*

\* Optional accessories